

2 Véhicule

2.1 Partis pris et principes

Le contexte retenu en premier lieu pour l'utilisation de notre concept de véhicule intermédiaire *La Plato* est l'ensemble des différents usages de mobilité quotidienne en zones peu denses (rurales ou péri-urbaines), où la dépendance à la voiture est la plus forte et l'offre alternative de transport la plus faible. Dans ces zones géographiques, la voiture thermique demeure le moyen de transport hégémonique en territoire rural (75% des trajets ; source : *La_mobilite_des_Francais_ENTD_2008_revue_cle7b7471*, p.37.). En même temps elle reste largement « suboptimal » pour une part importante des déplacements effectués. En effet, le choix d'une voiture est encore trop souvent fait en fonction d'un dimensionnement enveloppe correspondant aux pics d'intensité d'usage et de sollicitation : typiquement un trajet pour aller en vacances, loin du domicile, avec toute la famille et l'ensemble des bagages pour tous sur 2 à 3 semaines. Le reste du temps cet automobile est donc suboptimale, c'est-à-dire complètement surdimensionnée pour l'usage qui en est fait. La traduction la plus directe de ce phénomène est l'autosolisme, pour lequel le rapport entre charge utile (masse d'une personne) et masse du véhicule est criant d'inefficacité. Une marge d'**amélioration de mise en adéquation entre véhicule et usage au quotidien** est **flagrante**.

L'ambition que nous avons avec *La Plato* est d'**améliorer les standards d'intensité d'usage des véhicules** grâce à une certaine mutualisation de moyens (voir §3) et à l'adéquation entre typologies et morphologies des véhicules intermédiaire *La Plato* et les usages visés (1 variante *La Plato* = 1 usage), tout en utilisant une **base de véhicule normalisée et versatile** : standard d'un « Skateboard » à quatre roues. Cela conduit à une stratification entre cette plateforme roulante standardisée et un « Aménagement Supérieur » libre d'être adapté à l'infini.

Enfin, pour répondre aux **forts enjeux de désirabilité** auxquels se heurtent trop souvent les véhicules intermédiaires (frein important à leur adoption), nous proposons dans les pages suivantes une certaine « **esthétique low-tech** », conciliant simplicité, frugalité et parfois même réemploi avec une écriture maîtrisée, équilibrée, rigoureuse et qualitative, que nous pourrions imaginer comme désirable.

2.2 Mode de propulsion, puissance et vitesse

La Plato est un concept permettant de proposer une gamme complète de véhicules intermédiaires, en tablant sur l'appropriation par le plus grand nombre d'un Skateboard standardisé. Le choix a été fait de permettre et surtout d'inciter la participation musculaire dans l'énergie motrice du véhicule grâce à un pédalier à assistance électrique. Cette participation musculaire, outre des co-bénéfices connus (santé publique), mène à une vitesse maximale d'assistance de 45 km/h, ce qui lui permet de se conformer quasiment au cadre réglementaire actuel, sur lequel nous pouvons tabler réalistement sur une évolution pour embrasser l'émergence de tel véhicule.

La Plato donne donc naissance à une gamme de **véhicules intermédiaires** dont le **mode de propulsion est actif**, à **assistance électrique** jusqu'à **45km/h**, ce qui les placent entre deux catégories : les vélos spéciaux et la catégorie L6e selon la réglementation européenne (voir tableaux ci-dessous, issus de la revue Transports Urbains 2022/1 N°141 | p.4 à 8 | Définition et typologie des véhicules intermédiaires), sans pour autant rentrer ni dans l'une (raison de niveau d'assistance électrique) ni dans l'autre (nombre de passagers dans certaines variantes).

Modes	Type de véhicule	Catégorie européenne
actifs	Vélos classiques droits : de ville, de randonnée, tous chemins...	Vélo
	Vélos à assistance électrique	Vélo
	Cycles motorisés et speedelecs	L1e-A et B
	Vélos spéciaux : vélos pliants, vélos cargos, tandems, tricycles, handicycles, vélos couchés, vélomobiles, vélos-voitures...	Vélo
passifs	2RM, 3RM et 4RM (avec habitacle)	L2e L3e L5e
	Véhicule ultraléger (< 100 kg)	L6e-A
	Voiturettes	L6e-B
	Mini-voitures	L7e
	Voitures classiques thermiques, hybrides ou électriques, de la micro-citadine à la limousine	M

Proposition de typologie des véhicules intermédiaires. Entre parenthèses, des caractéristiques optionnelles.

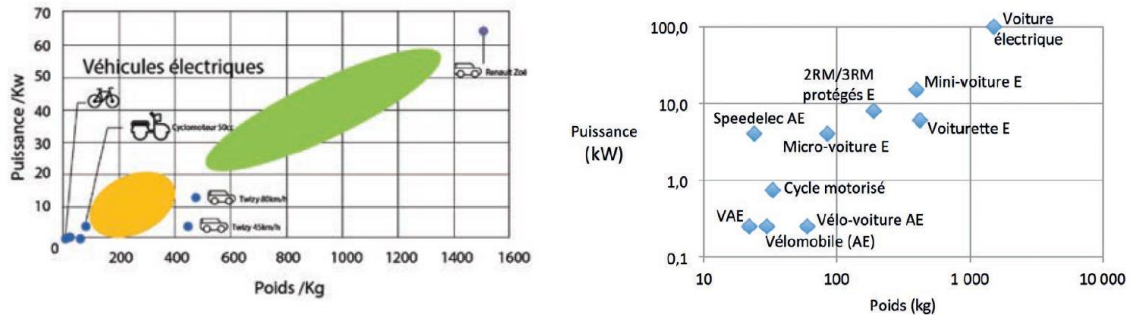
L1e			L2e	L3e	L4e	L5e	L6e		L7e		
Deux-roues léger			Cyclomot. 3-roues	Moto-cyclo	— avec side-car	Tricycle	Quadricycle léger		Quadricycle lourd		
L1e-A Cycle motorisé	L1e-B Cyclomobile (draisiennne électrique)	L1e-B Cyclo-moteur	L2e-P (1 pers.) L2e-U (utilitaire)	L3e-A1 L3e-A2 L3e-A3 selon la puissance	L4e-A1 L4e-A2 selon la puissance	L5e-A (≤ 5 pers.) L5e-B (utilitaire)	L6e-A Quad léger (≤ 2 pers.)	L6e-B Quadri-moblie léger (≤ 2 pers.)	L7e-A1 L7e-A2 Quad routier (≤ 2 pers.)	L7e-B1 L7e-B2 Quad tout terrain (≤ 2 pers.)	L7e-CP (≤ 4 pers.) L7e-CU (utilitaire)
≤ 50 cm ³		≤ 50 cm ³	≤ 50 cm ³								
≤ 25 km/h	≤ 25 km/h	≤ 45 km/h	≤ 45 km/h	≤ 11 kW			≤ 45 km/h			≤ 90 km/h	
< 1 kW	< 0,35 kW	< 4 kW	< 4 kW	≤ 35 kW			≤ 4 kW	≤ 6 kW		≤ 15 kW	
	≤ 30 kg		≤ 270 kg	> 35 kW		≤ 1000 kg	≤ 425 kg		≤ 450 kg (ou ≤ 600 kg)		

Classification simplifiée de la catégorie L, selon la réglementation européenne.

Eu égard à une bonne parties des trajets de la mobilité quotidienne que nous avons tenté de caractériser dans le §1, la vitesse maximale de 45km/h n'est pas le facteur limitant le plus significatif à l'adoption pour la mobilité quotidienne. En effet, comme décrit précédemment, la cible est constituée des personnes dotées d'une(de) voiture(s) en visant notamment la dissuasion (ou la suppression) de l'option de la « seconde voiture » du foyer. En premier lieu, nous nous adressons à une frange de cette grande part de la population : les éco-sensibilisés, les actifs voulant le rester ou l'être plus, les avant-gardistes, etc. Néanmoins, ce niveau de vitesse (et puissance) induit la nécessité de posséder un **permis AM**, une assurance, un rétroviseur et une immatriculation.

L'assistance électrique induit l'utilisation de batteries et d'un moteur électrique. Nous promovons là encore la convergence vers un **standard partagé de format de batteries** (entre VAE, scooter électrique et tout autre dispositif fonctionnant avec des batteries), dont nous intégrons **une à deux unités dans nos véhicules** en fonction de l'usage/du besoin. Ces batteries sont interchangeables entre véhicules ou

avec des bornes de recharge de batteries (voir §5) pouvant être présentes sur certaines stations ou des points d'intérêt sur le territoire (nouveaux relais de poste : gares, bourgs, commerces, etc.) comme explicité au §1.



Rapport poids-puissance pour la définition d'un véhicule intermédiaire (zone jaune) et de divers véhicules intermédiaires |
Source : Transports Urbains 2022/1 N°141 | p.4 à 8 | Définition et typologie des véhicules intermédiaires

Comme peuvent le montrer les graphiques ci-dessus, la dénomination « véhicules intermédiaires » correspond à des véhicules pour lesquels la puissance est inférieure à 20kW et le poids inférieur à 400kg. Dans le cas de *La Plato*, nous visons un poids de **300kg maximum** (ce qui dépend bien sûr de l'Aménagement Supérieur qui n'est pas fixe) pour une **puissance maximale de 4kW**. Eventuellement, pour des applications particulières de transport de lourdes charges ou d'utilisation d'une remorque, la puissance pourrait être accrue pour atteindre 6kW comme l'autorise la catégorie L6e selon la réglementation européenne.

2.3 Principes de conception : allier standardisation et sur-mesure

L'effort d'industrialisation est concentré sur le « Skateboard », une plateforme roulante composée d'un châssis équipé des éléments de roulement, de direction et de motorisation, des logements pour recevoir les unités de batterie ainsi que des feux réglementaires, sous la forme d'un **assemblage global simple**. Nous appelons à ce que ce Skateboard, dont la conception se veut ouverte voire (voir §3) puisse devenir à terme **un standard open-source partagé (inter)nationalement** (comme ont pu s'imposer des dimensions de conteneurs, ou un modèle unique de chargeur de smartphones, en tout cas au niveau de l'Union Européenne) appropriable facilement par tout industriel qui le souhaite. Cette base roulante (à quatre roues) est **standardisée** en termes de **dimensions, de principes constructifs** (les procédés d'obtention pourraient varier) et d'un **système d'ancrage modulaire** sur son plateau supérieur, laissant place à une forte liberté d'« Aménagement Supérieur ». Cet Aménagement Supérieur peut être décliné à l'infini, particulièrement en fonction des usages visés (transport d'enfants, PMR, marchandise, livraison, etc). Ce fonctionnement permet l'appropriation locale et par chacun de la fabrication et de l'assemblage de cet Aménagement Supérieur (voir §3) ; exercice auquel nous proposons deux **déclinaisons écoconçues** : variante neuve frugale et variante reconditionnée (voir §2.4).

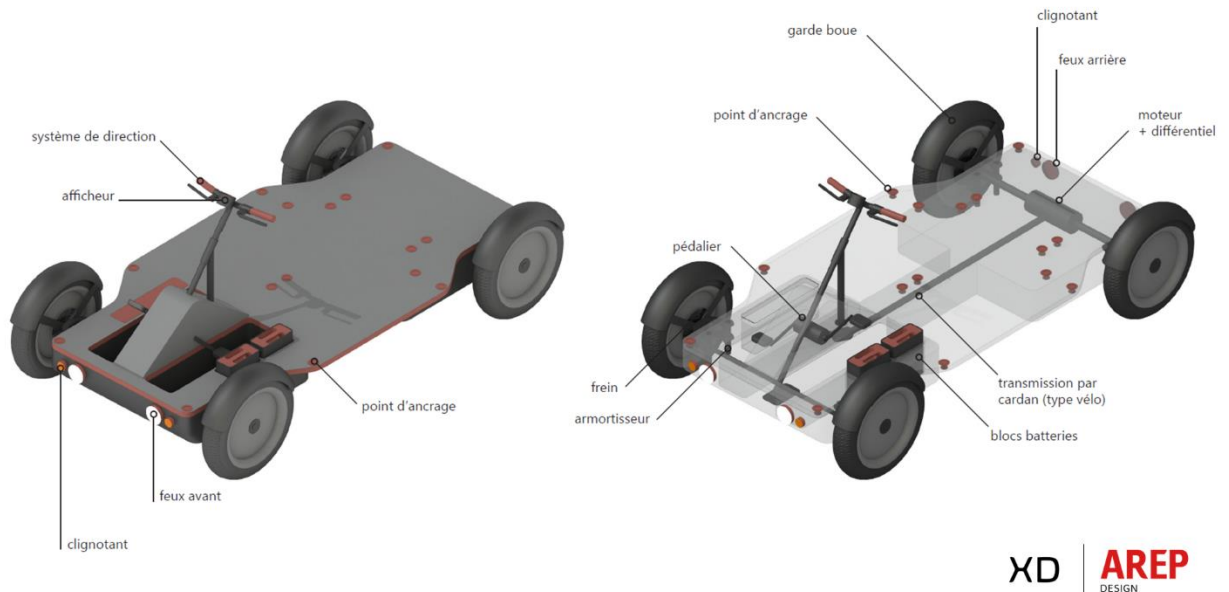
Les avantages de cette **modularité** et de la **conjugaison entre standardisation (du Skateboard) à sur-mesure (de l'Aménagement Supérieur)** sont nombreux :

- Déclinaisons multiples à travers des possibilités non limitées d'Aménagement Supérieur afin d'adresser tous les usages au plus près des besoins.
- Facilité d'entretien : les consommables ou pièces d'usure mécaniques à valeur ajoutée contenus dans le Skateboard sont des pièces de rechange universelles. Combiné à la simplicité d'assemblage, cela induit une **forte réparabilité et une durabilité accrue** de la partie technique du véhicule.

- La **possibilité de réparer, modifier ou faire évoluer l'Aménagement Supérieur** puisqu'il est possible de le faire soi-même ou grâce à une myriade d'acteurs distribués sur le territoire (voir §4).
- L'**endiguement des effets de mode** poussant à la consommation, au renouvellement accéléré des gammes et options (ou a minima leur cantonnement à l'Aménagement Supérieur).
- Apport d'efficacité à **la lutte contre l'obsolescence** en augmentant autant que possible la durée de vie du véhicule : l'Aménagement Supérieur évolue, le Skateboard demeure.
- Laisser l'**intelligence collective** trouver des solutions.

2.4 Dispositions constructives du Skateboard

Le Skateboard est la strate inférieure de *La Plato*. C'est une plateforme roulante (à quatre roues) qui est la **partie la plus industrialisée** du véhicule. Néanmoins, nous avons conçu ce Skateboard avec des contraintes fortes quant aux moyens de productions, procédés d'obtention mis en jeu (lorsque les pièces ne sont pas sourcées) et typologies d'assemblage, tout en proposant une écriture esthétique intéressante en lien avec le narratif développé au §1.

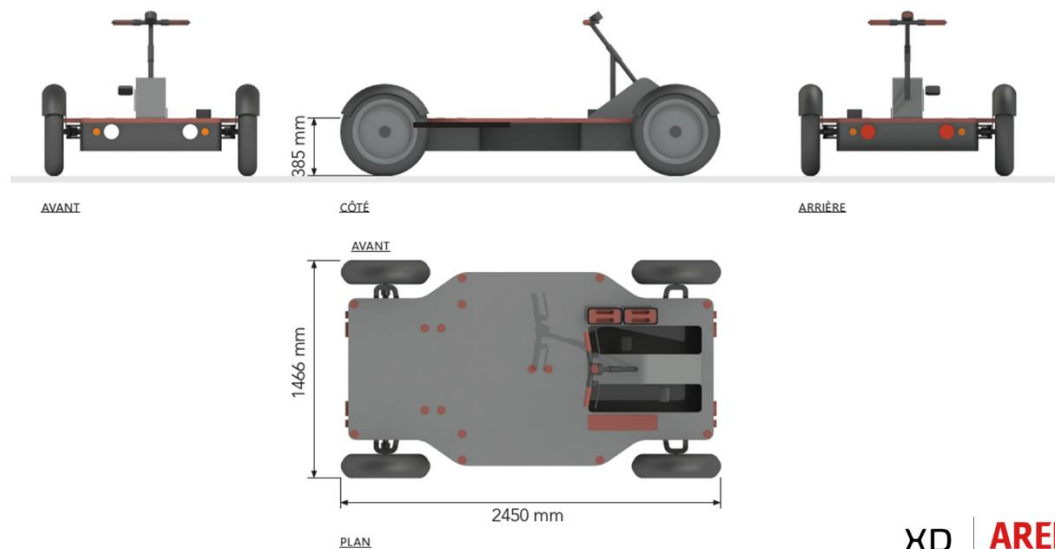


Skateboard, éléments constitutifs.

Cela résulte en une **base roulante la plus simple et économe possible** en termes de complexité d'assemblage et de débauche de moyens (nombre de pièces et masses associées), composée des éléments compilés dans le tableau suivant*. A noter que la plupart des éléments constitutifs du Skateboard sont des éléments sur étagère (déjà disponibles ou à ajuster aux spécificités de ce nouveau standard).

**Nota : une nomenclature est en cours de finalisation avec pour chaque élément les caractéristiques suivantes : matériaux, poids, fournisseurs envisagés / envisageables, et le statut (concept, prototype ou disponibles sur le marché)*

Concernant le gabarit, nous nous sommes attachés à **réduire au maximum l'emprise frontale** de *La Plato* notamment pour réduire le coefficient de trainée (S.Cx), même si les pertes aérodynamiques sont moins significatives par rapport aux pertes mécaniques (via bandes de roulement en particulier) à des faibles vitesses (< 45km/h). De même, la **longueur du Skateboard a été minimisée** afin d'obtenir une base roulante la plus légère possible, tout en laissant l'adaptabilité du programme de l'Aménagement Supérieur conformément au cahier des charges de l'eXtrême Défi (jusqu'à 3 personnes).



XD | **AREP**
DESIGN

Skateboard, dimensions générales.

Comme expliqué au §2.2, le Skateboard intègre et met à disposition sur sa partie supérieure une **trame de points d'ancrage d'un système universel** permettant une interprétation relativement libre de l'Aménagement Supérieur dont les possibilités peuvent être illustrées à travers les deux variantes proposées au §2.4. A noter que le choix a été fait de proposer qu'un **seul et unique pédalier** pour limiter les déclinaisons du Skateboard à un seul modèle. L'étréitesse voulue pour *La Plato* a naturellement conduit à disposer le conducteur de façon centrale, en plaçant le **pédalier le plus en avant possible** sans que les pieds du conducteur ne dépassent de l'emprise des roues pour des raisons de **sécurité perçue**. Par ailleurs, le positionnement de l'assise du conducteur (inclinaison et distance au pédalier) est guidé grâce aux positions des ancrages prévus pour cette assise. Cela permet de cadrer et d'assurer des niveaux d'ergonomie et d'efficacité musculaire convenables (voir application au §2.4).

2.5 Liberté d'Aménagement Supérieur

Sur la base du Skateboard, dont les principes de conception et dispositions constructives ont été développées au §2.3, l'Aménagement Supérieur permet de concevoir des occurrences de *La Plato* adaptées à un panel de besoins et types de déplacements identifiés (comme définis dans le §1.5) avec l'idée de proposer **UN véhicule intermédiaire pour UN usage** (ce qui est également permis par un mode de fonctionnement en location courte durée).

De plus, une même typologie (transport de 3 personnes adultes par ex) peut donner à lieu à **différentes interprétations de l'Aménagement Supérieur**, que à ça soit en termes de **confort et protection** ou de **part du neuf versus pièces réutilisées ou détournées**. Ce fonctionnement permet l'appropriation locale et par chacun de la fabrication et de l'assemblage de cet Aménagement Supérieur, laissant place à l'**intelligence collective** pour trouver des aménagements insolites mais efficaces.

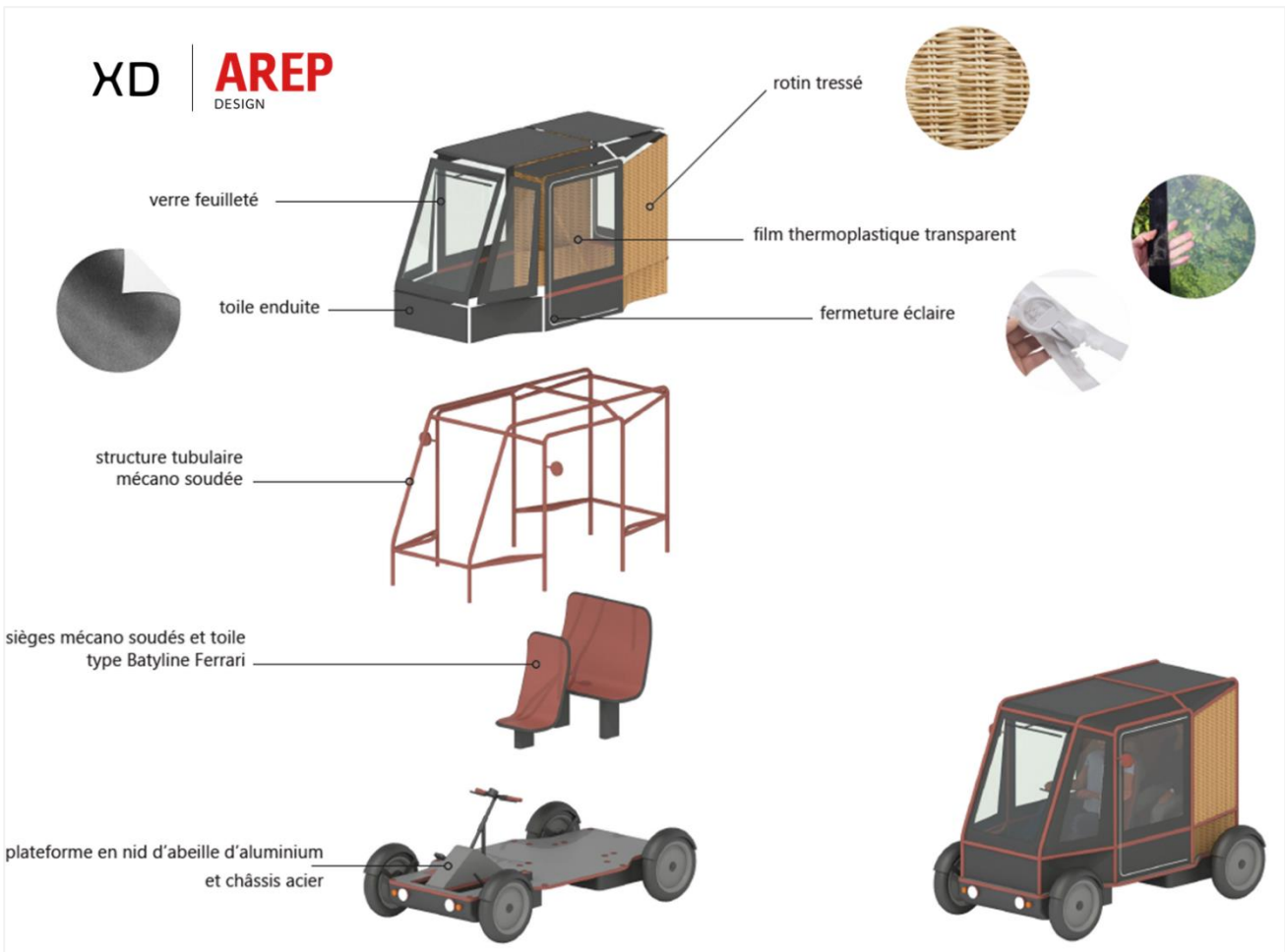
Nous proposons de montrer la voie pour l'adoption par chacun de *La Plato* en proposant **deux visions de gamme d'Aménagements Supérieurs** pouvant être fabriquées de manière décentralisée : *La Plato Neuve Frugale* et *La Plato Reconditionnée*. Ces deux orientations de gammes d'Aménagements Supérieurs se veulent minimalistes, économes en ressources et moyens (de production), et propose une esthétique de la sobriété, appliquée à la mobilité. Rien n'y est gratuit. Un parti pris fort est notamment l'absence de tôle ou de coque rigide en guise de carrosserie, la sécurité étant assurée par une structure tubulaire légère, qui combinée à des toiles textiles, membranes ou capotes semi-rigides, assure également une protection contre les intempéries.

Dans tous les cas, le positionnement de l'assise du conducteur (altimétrie, inclinaison et distance au pédalier) a été choisie avec finesse afin d'assurer la meilleure ergonomie ainsi qu'une efficacité musculaire de poussée optimisée tout en garantissant aucun frein à l'adoption du plus grand nombre (position quasi-allongé proscrite).

2.5.1 La Plato Neuve Frugale



La Plato Neuve Frugale, perspectives.



La Plato Neuve Frugale, vue éclatée.

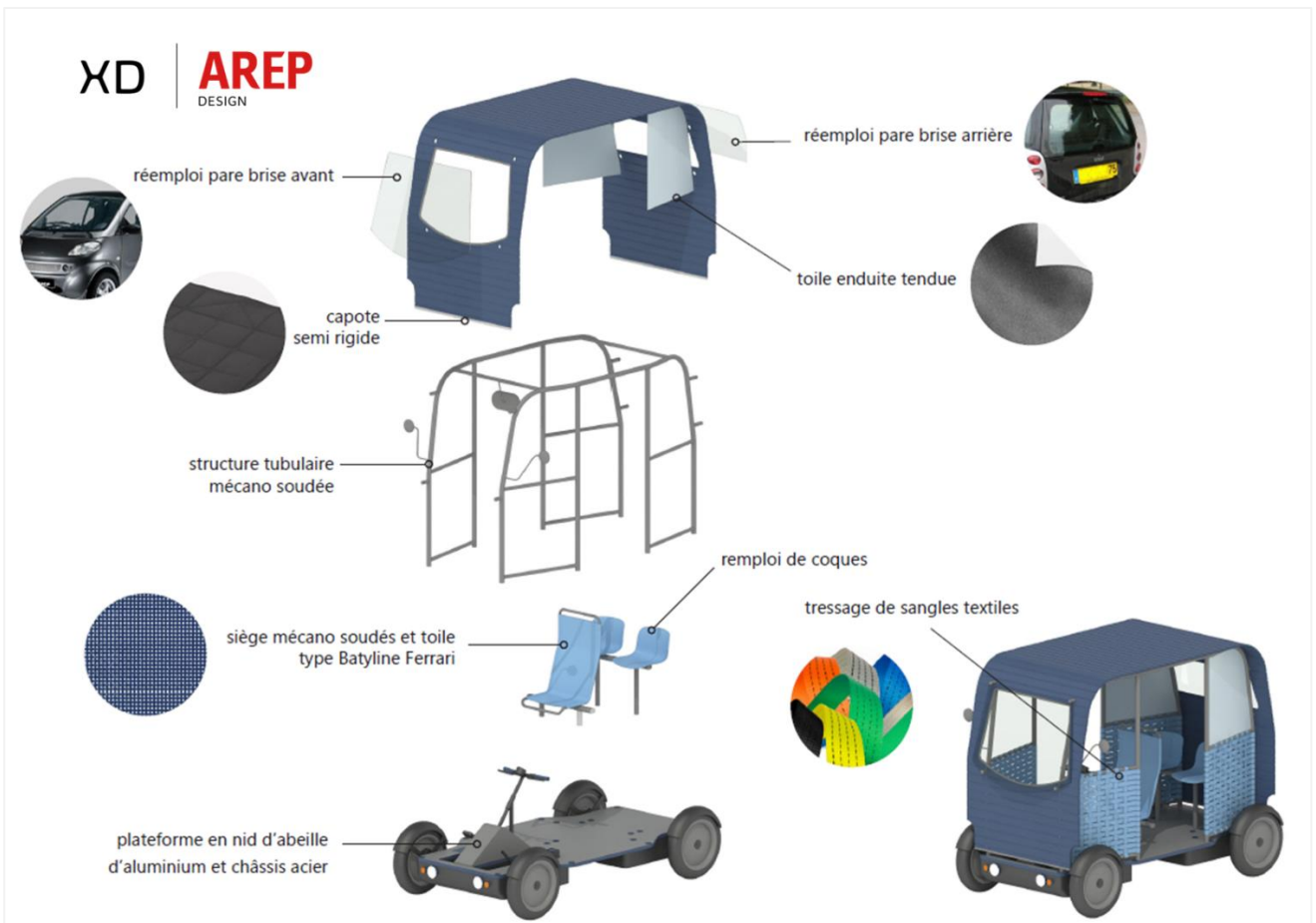
L'Aménagement Supérieur de la *La Plato* en cette variante *Neuve Frugale*, est construite autour d'une structure tubulaire à base de tubes en acier, également utilisés pour constituer le cadre des assises qui seront complétées par une toile technique. La protection aux intempéries est assurée par une toile enduite (s'approchant d'une capote d'un cabriolet) tendues entre les membrures de la structure. Sur les flans, cette toile dispose avantageusement d'une fermeture éclair, permettant de jouer le rôle d'ouverture pour accéder à l'intérieur du véhicule. Hormis le parebrise avant fait en verre feuilleté classique (parebrise plan), toutes les autres surfaces transparentes de l'habitacle sont obtenues grâce à la mise en œuvre d'une film thermoplastique transparent collés sur les toiles supports. Enfin, les parties de « carrosserie » rigides, notamment nécessaires pour constituer les parois du coffre dans le cas d'une utilisation pour du transport de marchandises, sont ici fabriquées en rotin tissé.

Une nomenclature de cet Aménagement Supérieur est en cours de finalisation avec pour chaque élément les caractéristiques suivantes : matériaux, poids, sourcing potentiel.

2.5.2 La Plato Reconditionnée



La Plato Neuve Frugale, perspectives.



La Plato Reconditionnée, vue éclatée.

L'Aménagement Supérieur de la *La Plato* en cette variante *Reconditionnée* a été pensé avec l'**ambition de laisser la plus grande place à des pièces détachées de réemploi, reconditionnées ou détournées**. Autour d'une structure tubulaire en acier thermolaqué viennent donc s'assembler simplement des anciens rétroviseurs de scooters, un parebrise avant et un parebrise arrière de *Smart Fortwo* récupérés dans une casse, des coques plastique d'assises récupérées en provenance d'une tribune de stade, et de parois faites de bâche de remorque de camion et de tressage de sangle textiles usagées. Cet ensemble d'éléments réemployés est complété par un siège conducteur composés d'une structure tubulaire sur laquelle est tendu une toile technique, ainsi que par une capote semi-rigide permettant de couvrir l'ensemble du véhicule. Cette dernière peut d'ailleurs s'enrouler et servir d'ouvrant au niveau de l'arrière de *La Plato* pour donner un accès facile au coffre par exemple.

Une nomenclature de cet Aménagement Supérieur est en cours de finalisation avec pour chaque élément les caractéristiques suivantes : matériaux, poids, sourcing potentiel.

2.6 Possibilités non exhaustives de typologies



(XD)

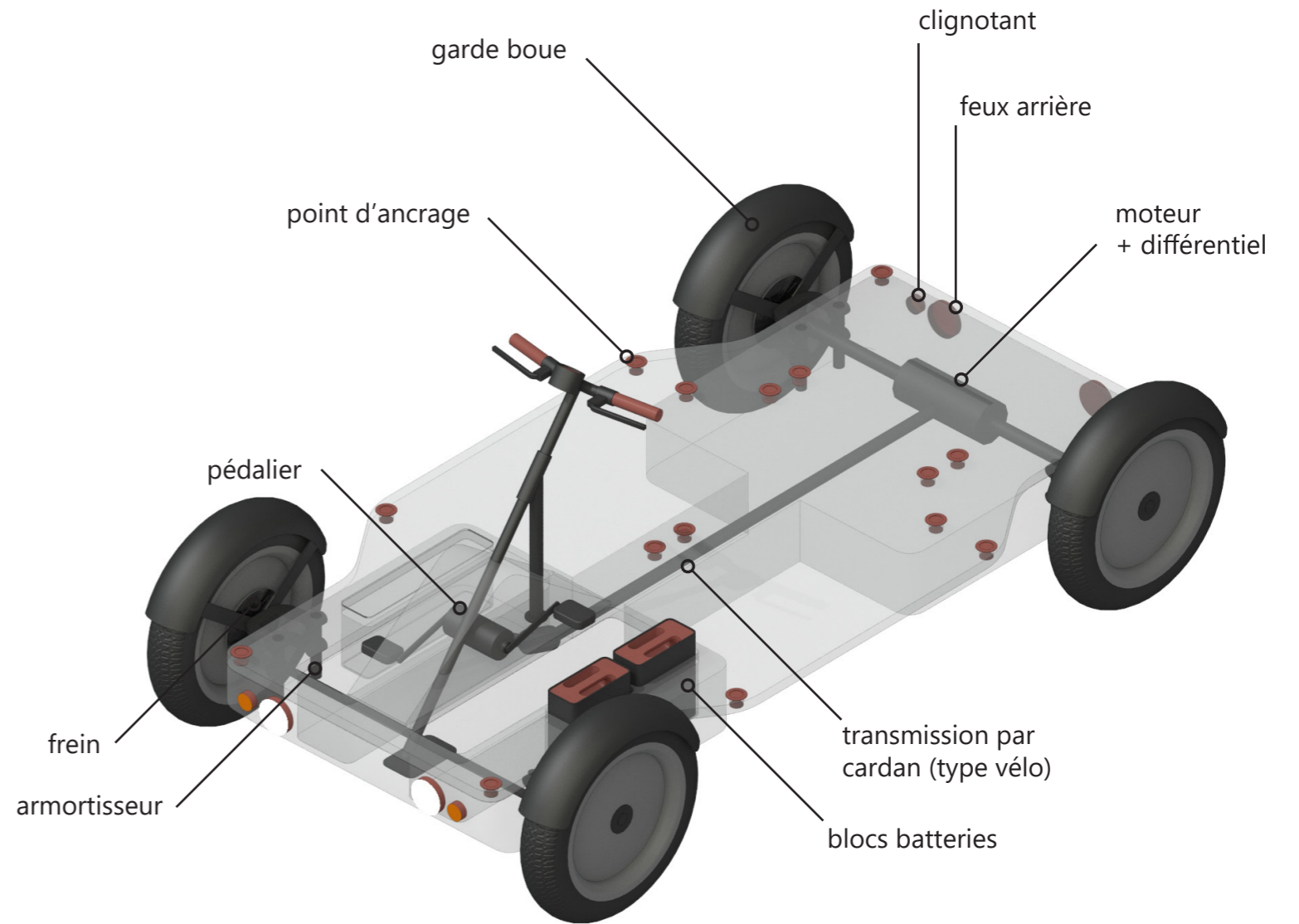
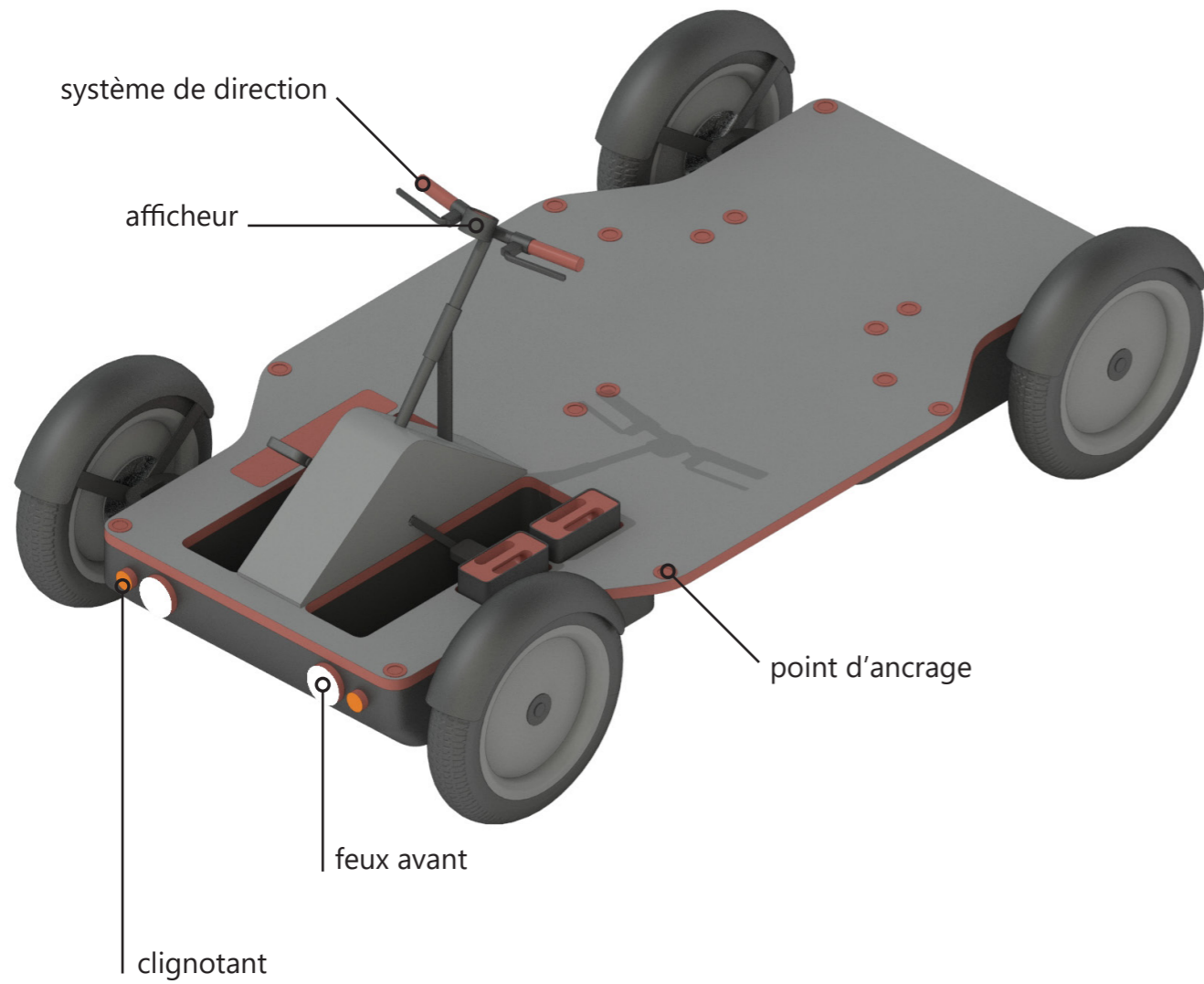
La Plato

l'eXtrême Défi, ADEME
Saison 1 - Octobre 2022

AREP

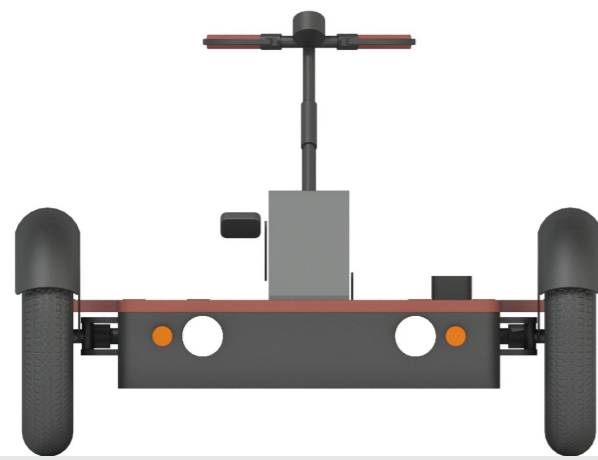
Le skateboard

Un socle commun

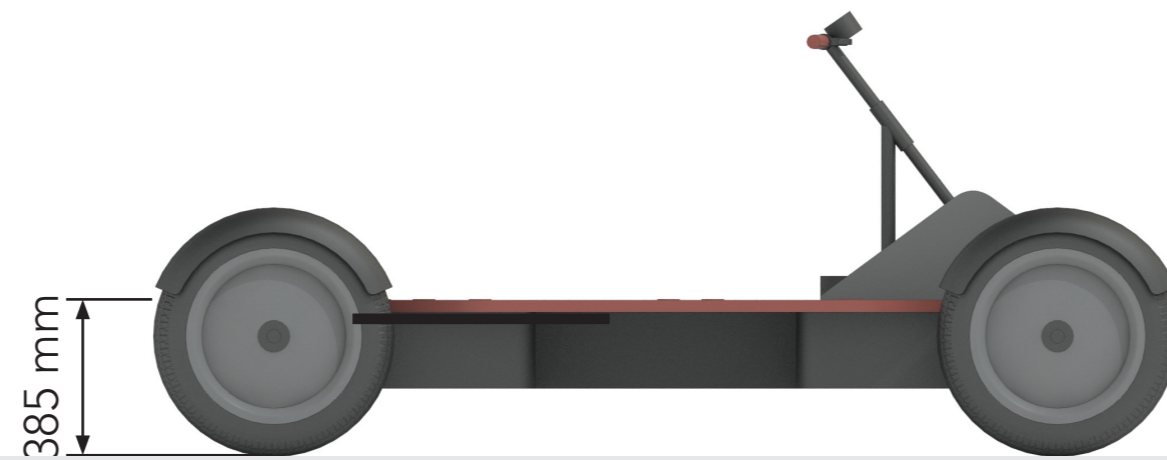


Le skateboard

Dimensions

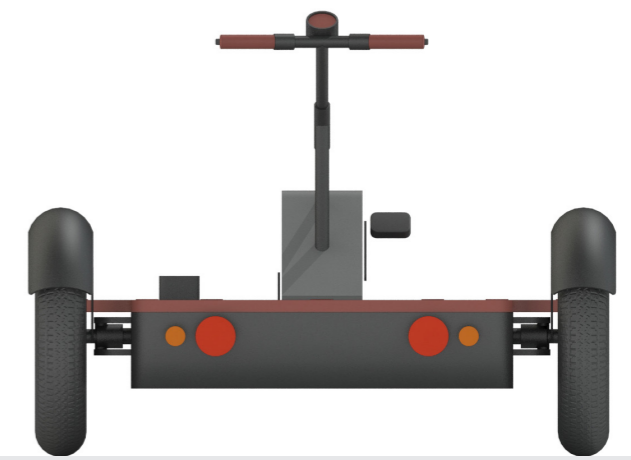


AVANT

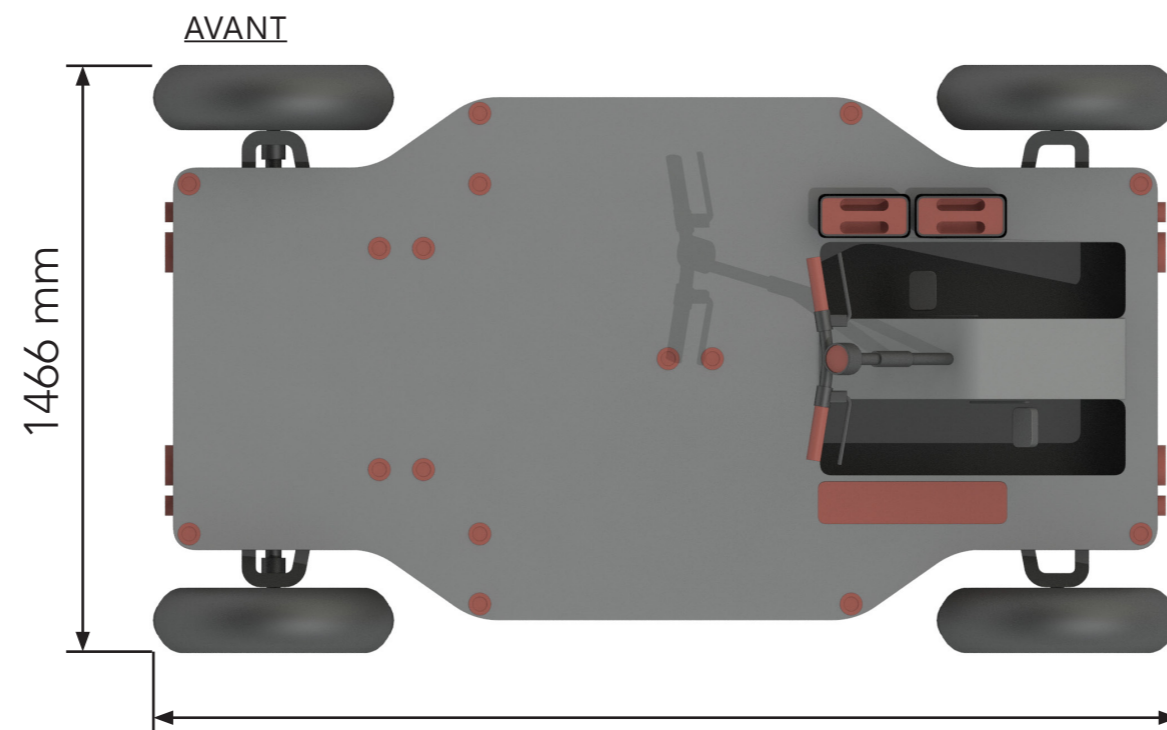


385 mm

CÔTÉ



ARRIÈRE



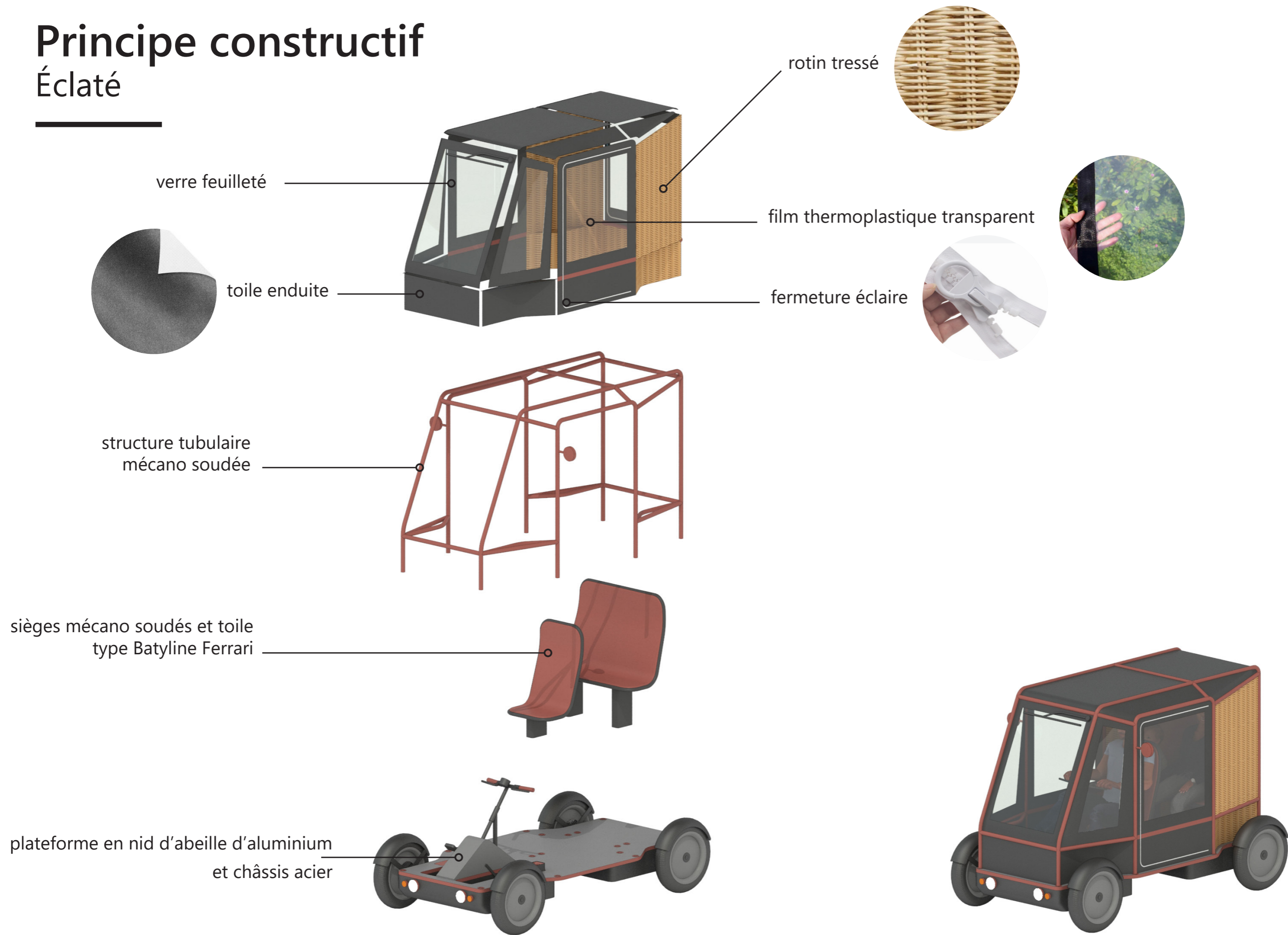
1466 mm

2450 mm

PLAN

Principe constructif

Éclaté

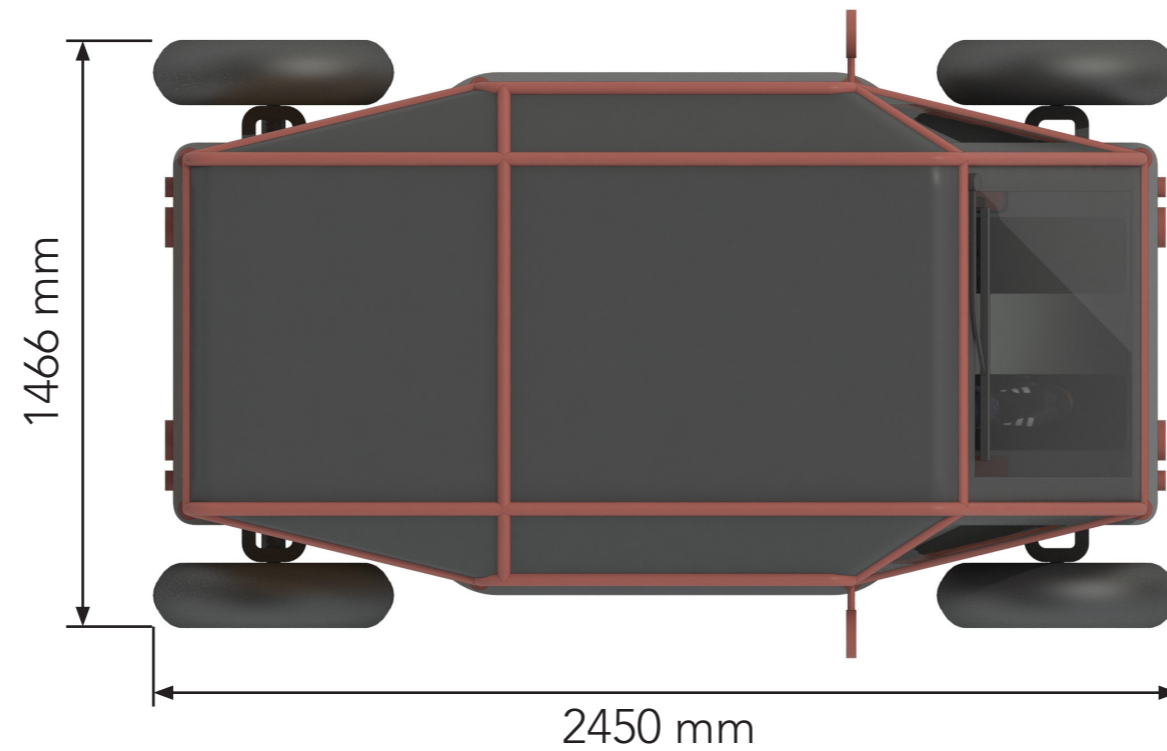


La Plato neuve frugale

Dimensions



AVANT



La Plato neuve frugale

Perspectives



PERSPECTIVE AVANT



PERSPECTIVE ARRIÈRE

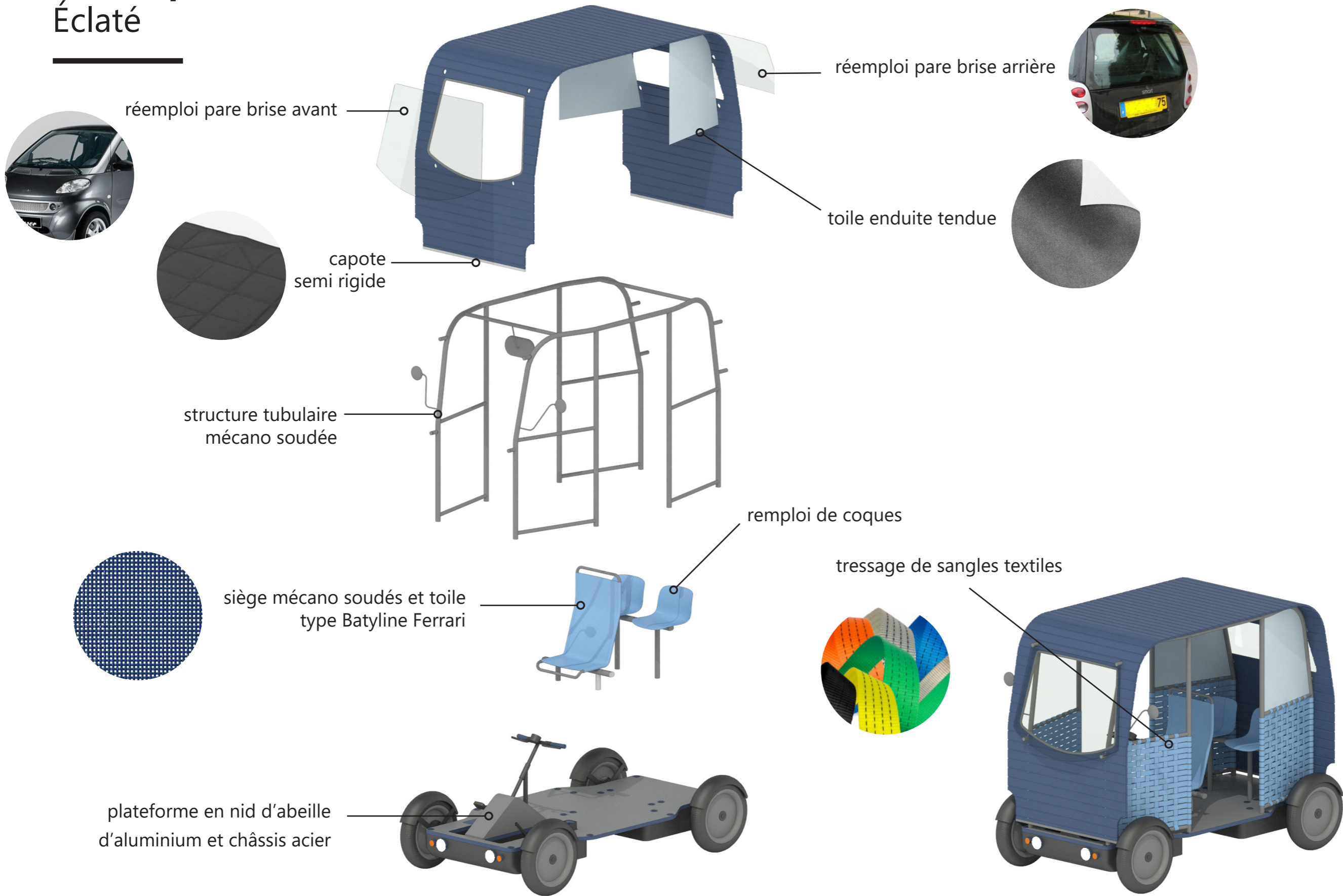
La Plato neuve frugale

Déclinaisons en fonction de l'usage



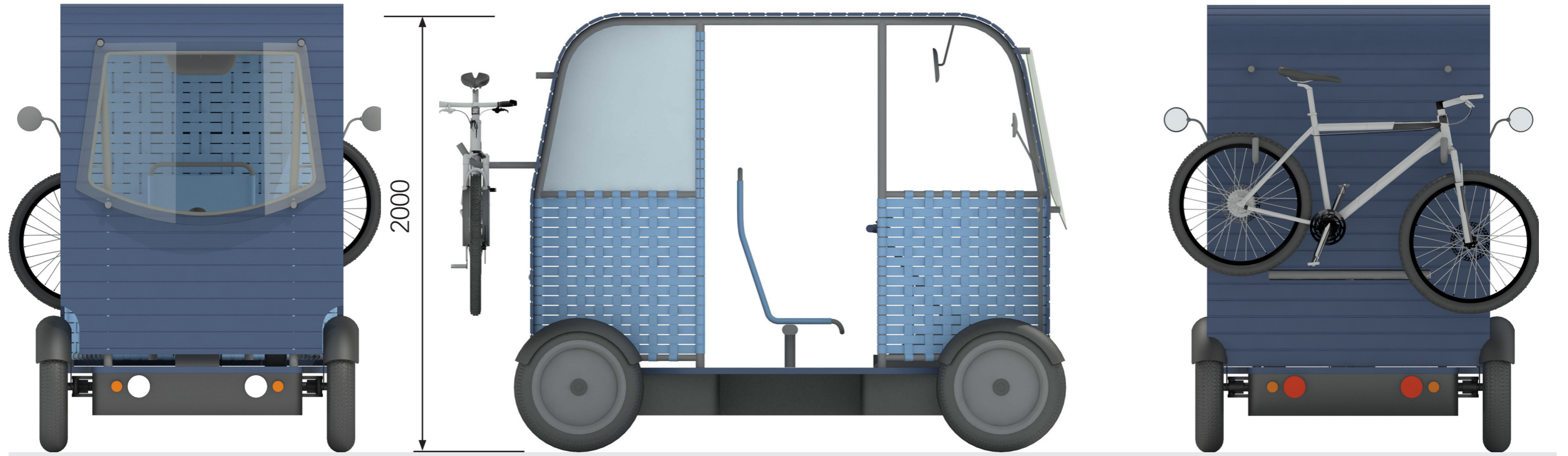
Principe constructif

Éclaté



La Plato reconditionnée

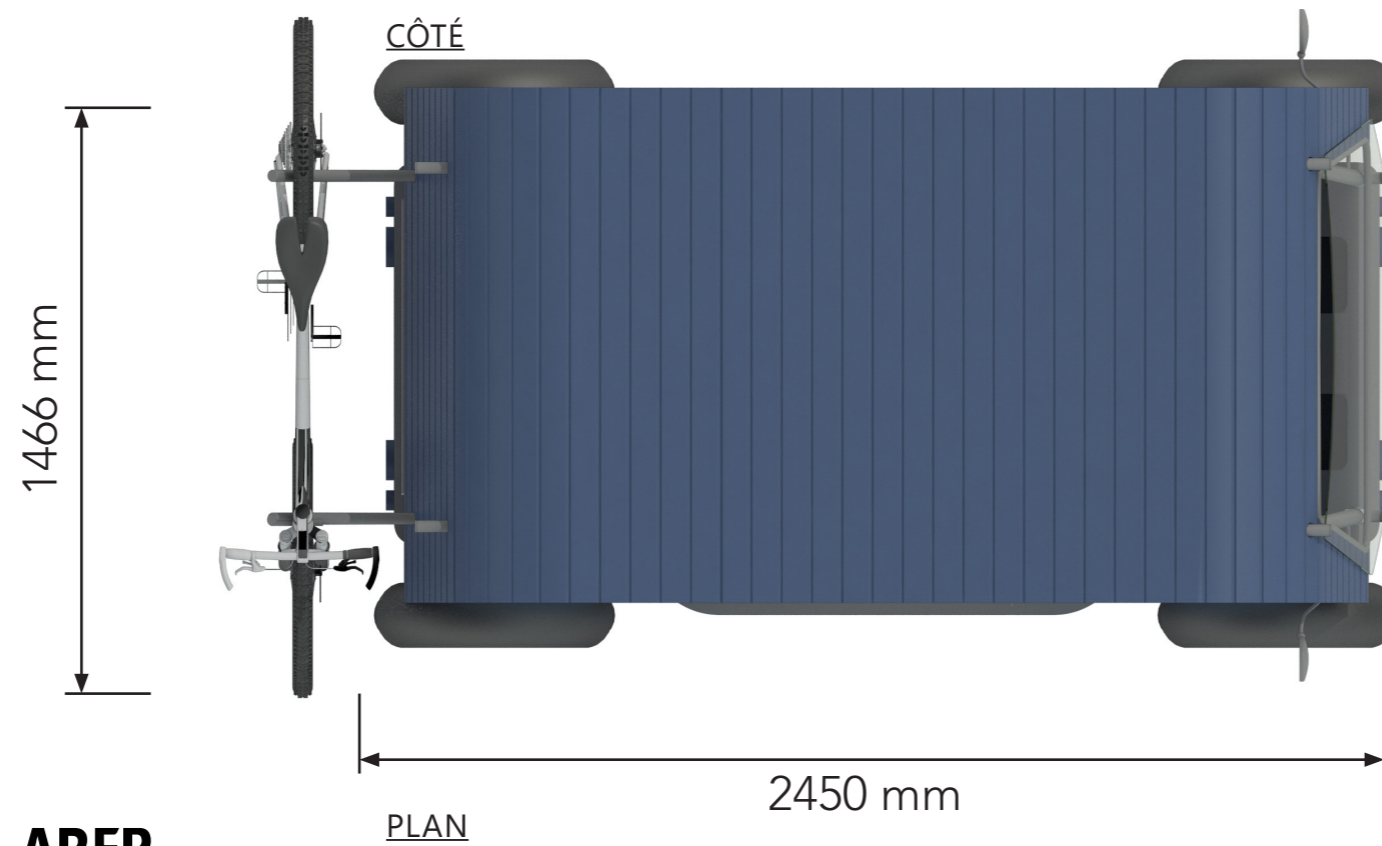
Dimensions



AVANT

CÔTÉ

ARRIÈRE



PLAN

La Plato reconditionnée

Perspectives



PERSPECTIVE AVANT



PERSPECTIVE ARRIÈRE

La Plato reconditionnée

Déclinaisons en fonction de l'usage



La Station des Mobilités

