

ENSci

LES ATELIERS

Atelier Expérimentations Domestiquées

encadré par Laurent Massaloux, Romain Cuvellier, designers

coordination : Ségolène Pérennès

eXtrême Défi
Ademe Mobilité
JANVIER 2024



VÉHICULE SECONDAIRE LÉGER POUR DÉPLACEMENTS RURAUX

BOUCAUX THOMAS_ CHAMPEY MAXIME_ DAVENNE-IDRISSI ALIYA_ FARGEOT LÉOPOLD_ FLEURIGEON LOU_ GASPARD THARA_
GUILLARD JOSEPH_ HAGUENAUER CÔME_ JORQUES GOUIRAN CALLISTE_ LEFIEF SIMON_ LERET-SURRAULT ANOUK_ LOCHOUARN MAËL_
MAISTRELLO GAËTAN_ MARTINELLI SUZANNE_ MORIN AMÉLIE_ QUARANTE ANTOINE_ TAULELLE JEAN_ WATTECAMPS ELÉONORE



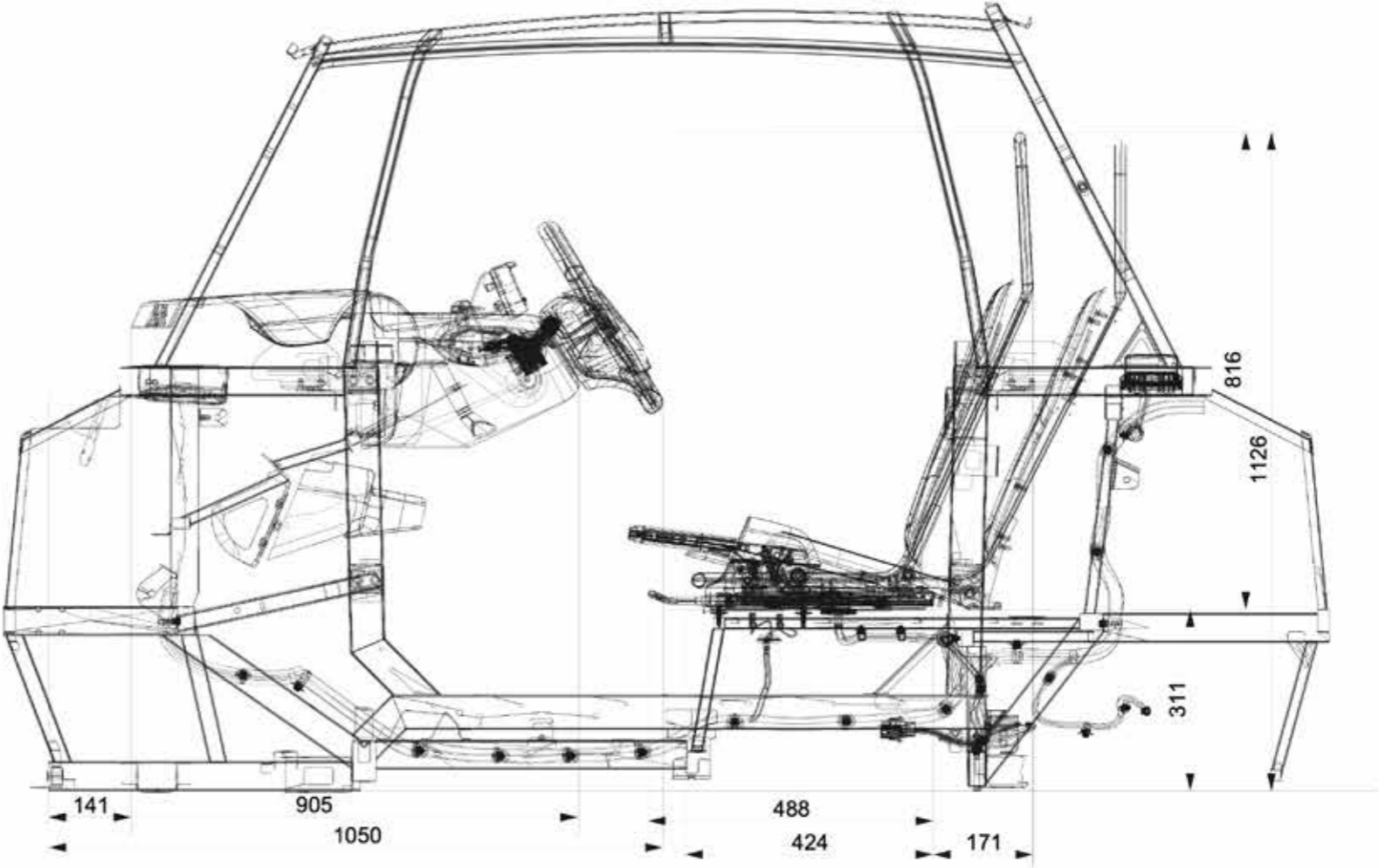
Contexte



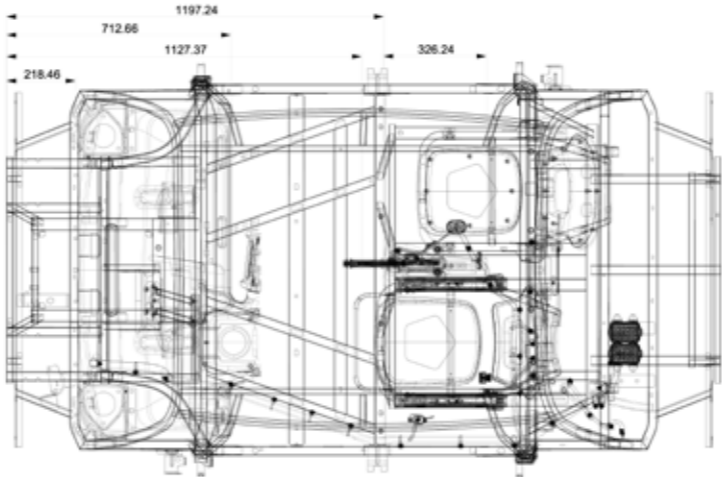
Jokari, concept de véhicule intermédiaire en carrosserie textile, idéation juin 2023



Piu, concept de véhicule intermédiaire, avec carrosserie textile, idéation juin 2023



Châssis de la Citroën AMi, réutilisé comme plateforme du nouveau véhicule.









Elements conservés du châssis de la citroën AMI



Nouvelle structure fixée sur la plateforme. Plateforme allongée à l'arrière.



Structure matelassée en partie basse



Assises et tableau de bord



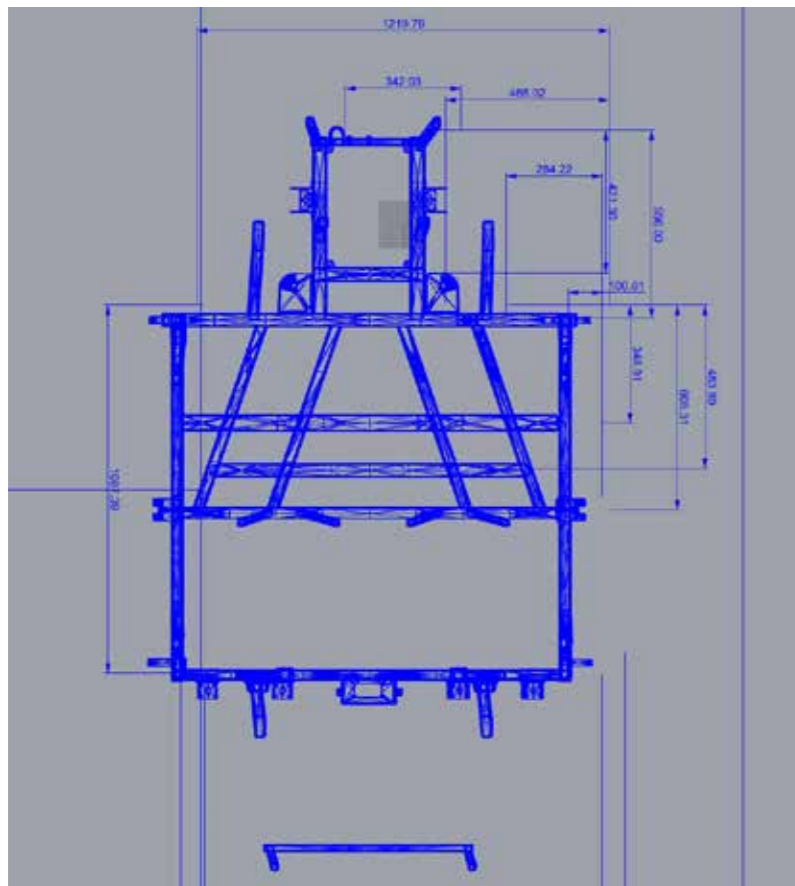
Carrosserie textile

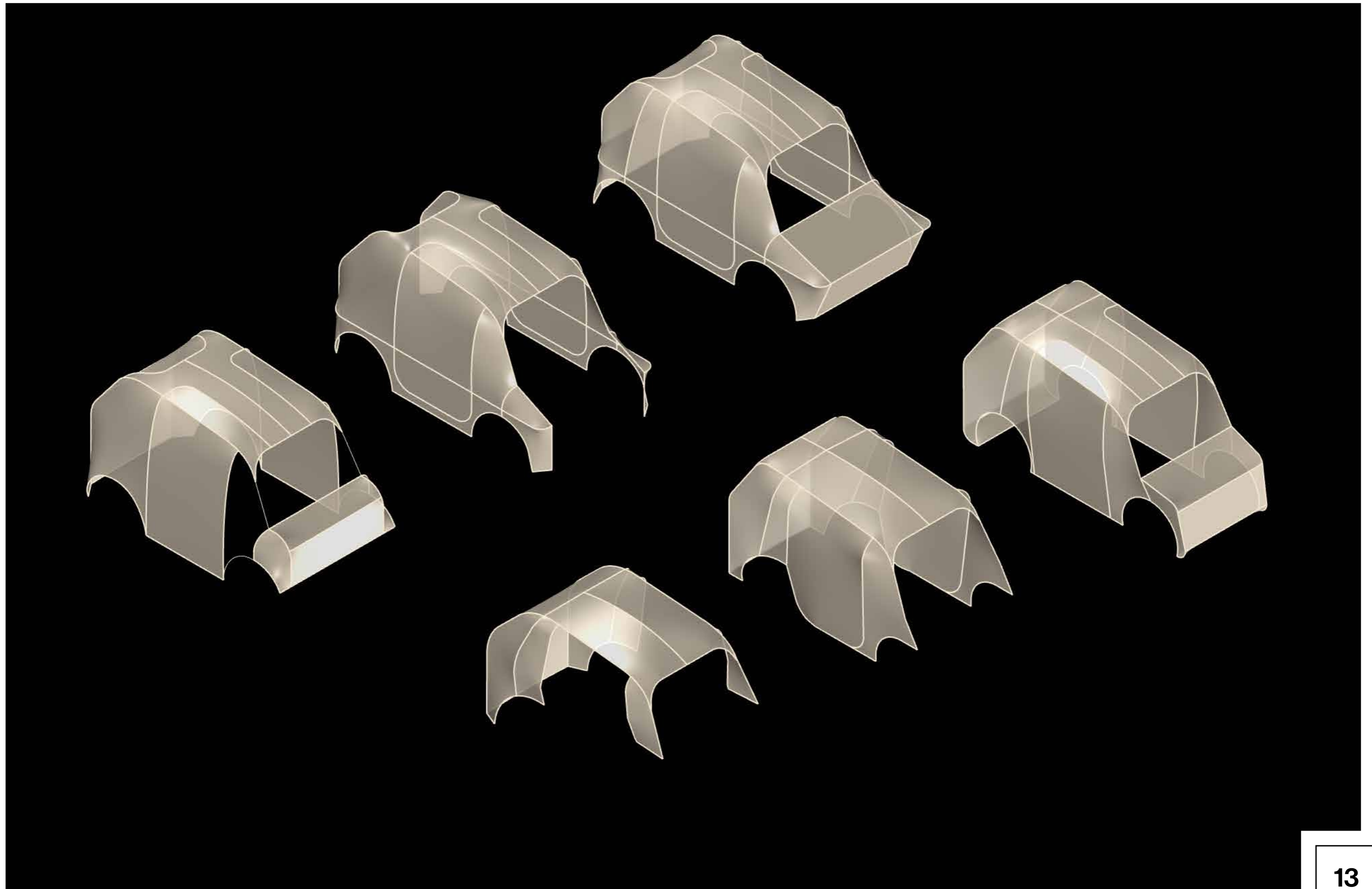


Eclaté des principaux éléments

Méthode de projet

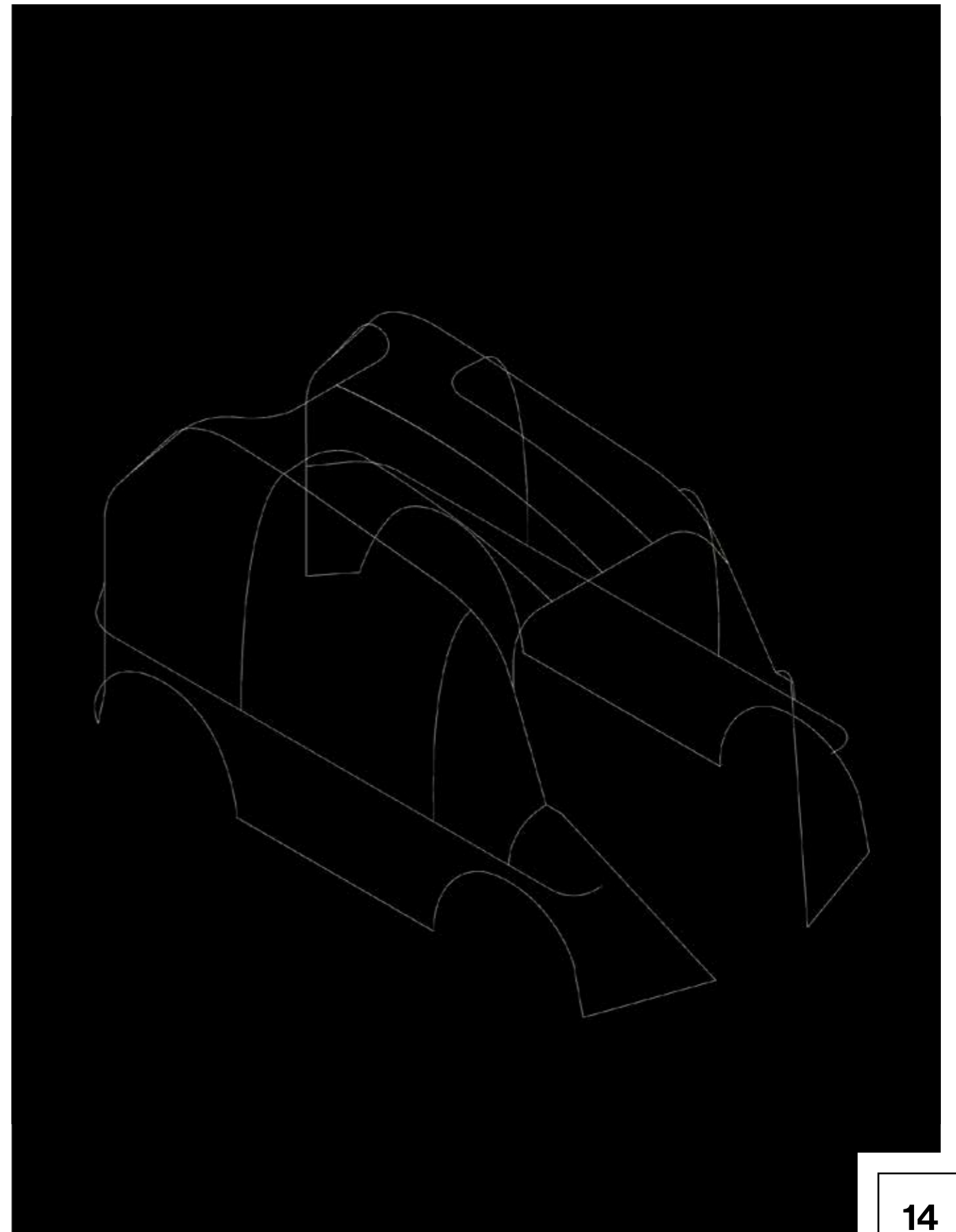
CONTRAINTES ET PROCESSUS DE CRÉATION





Structure

DESSINER, CONCEVOIR ET FABRIQUER UN CHÂSSIS POUR CARROSSERIE TEXTILE



Matelassage

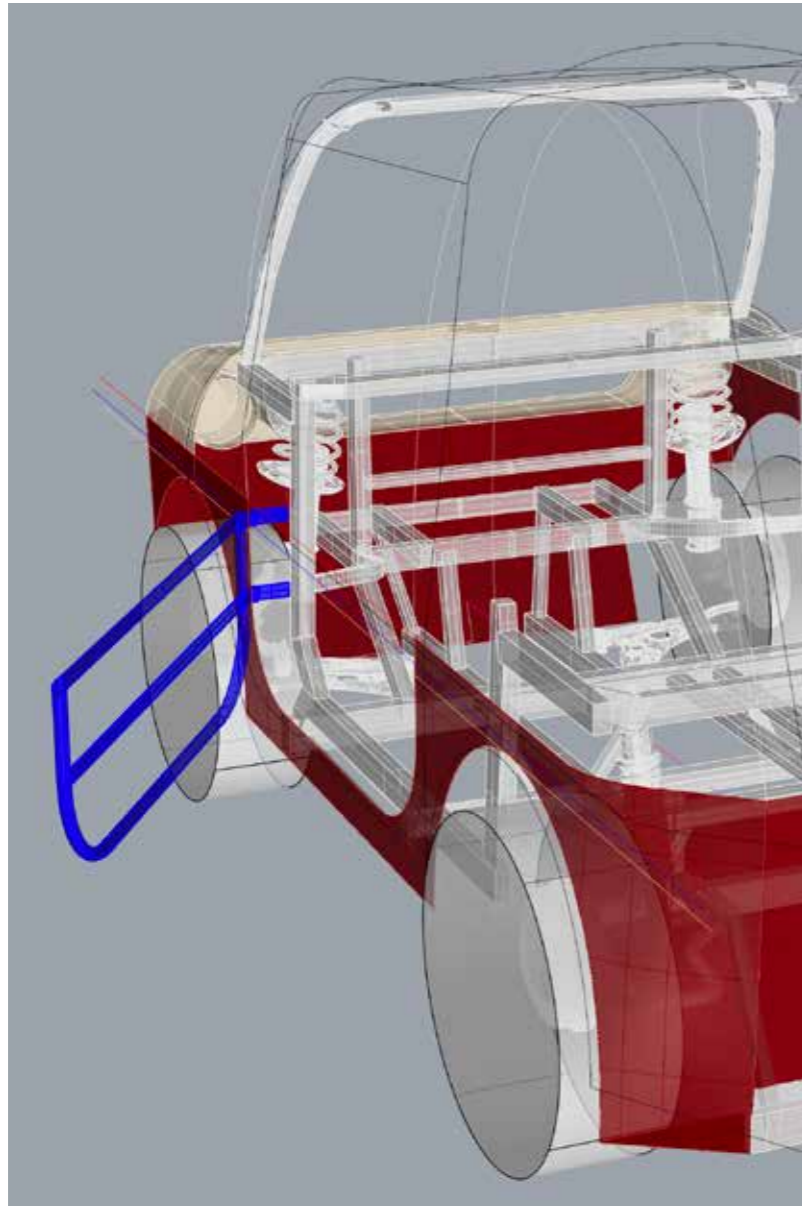
RIGIDIFIER LE BAS DE CAISSE

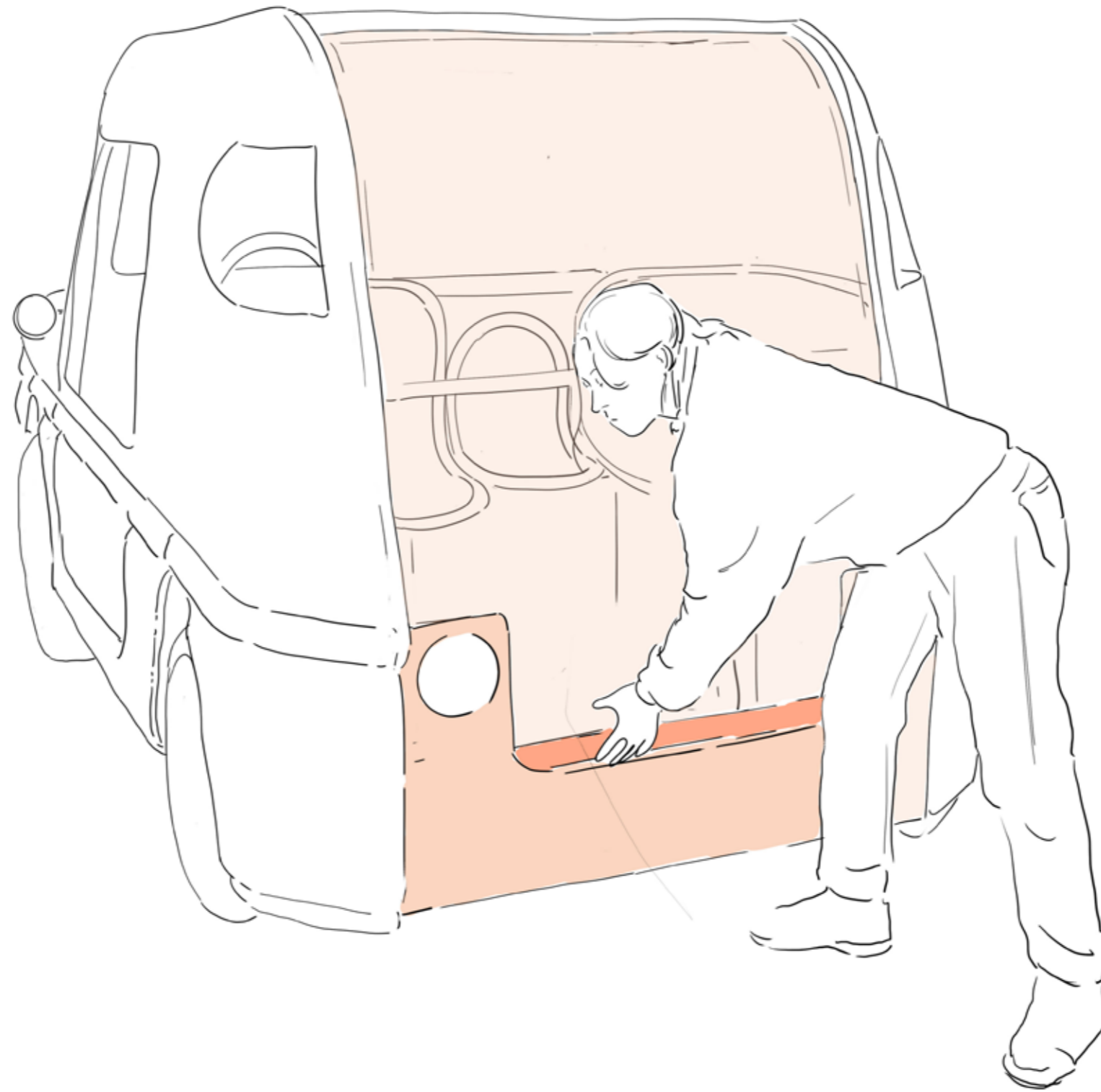


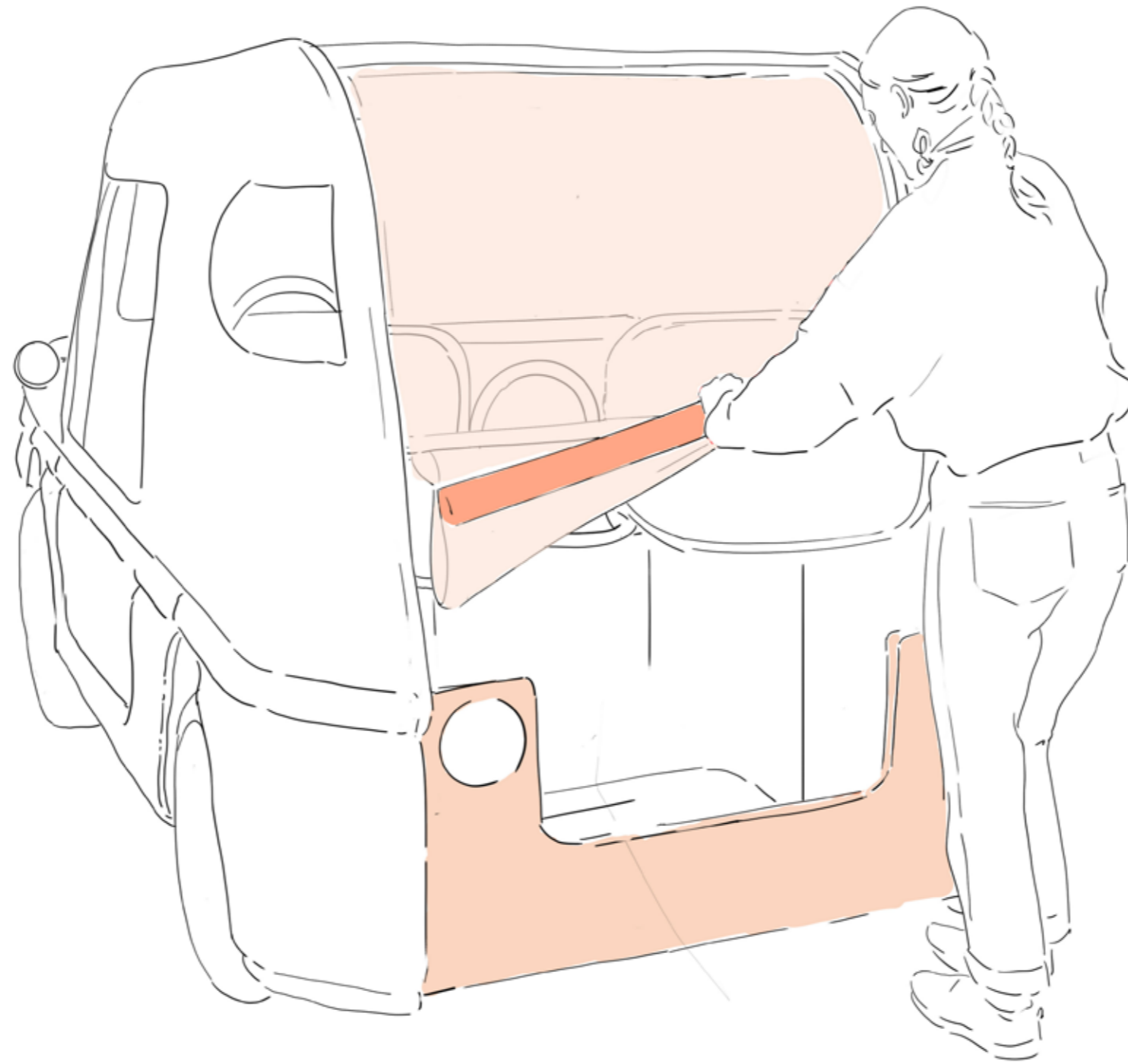
Installation arrière

EXTENSION ARRIÈRE, CONFIGURATIONS ET ASSISES

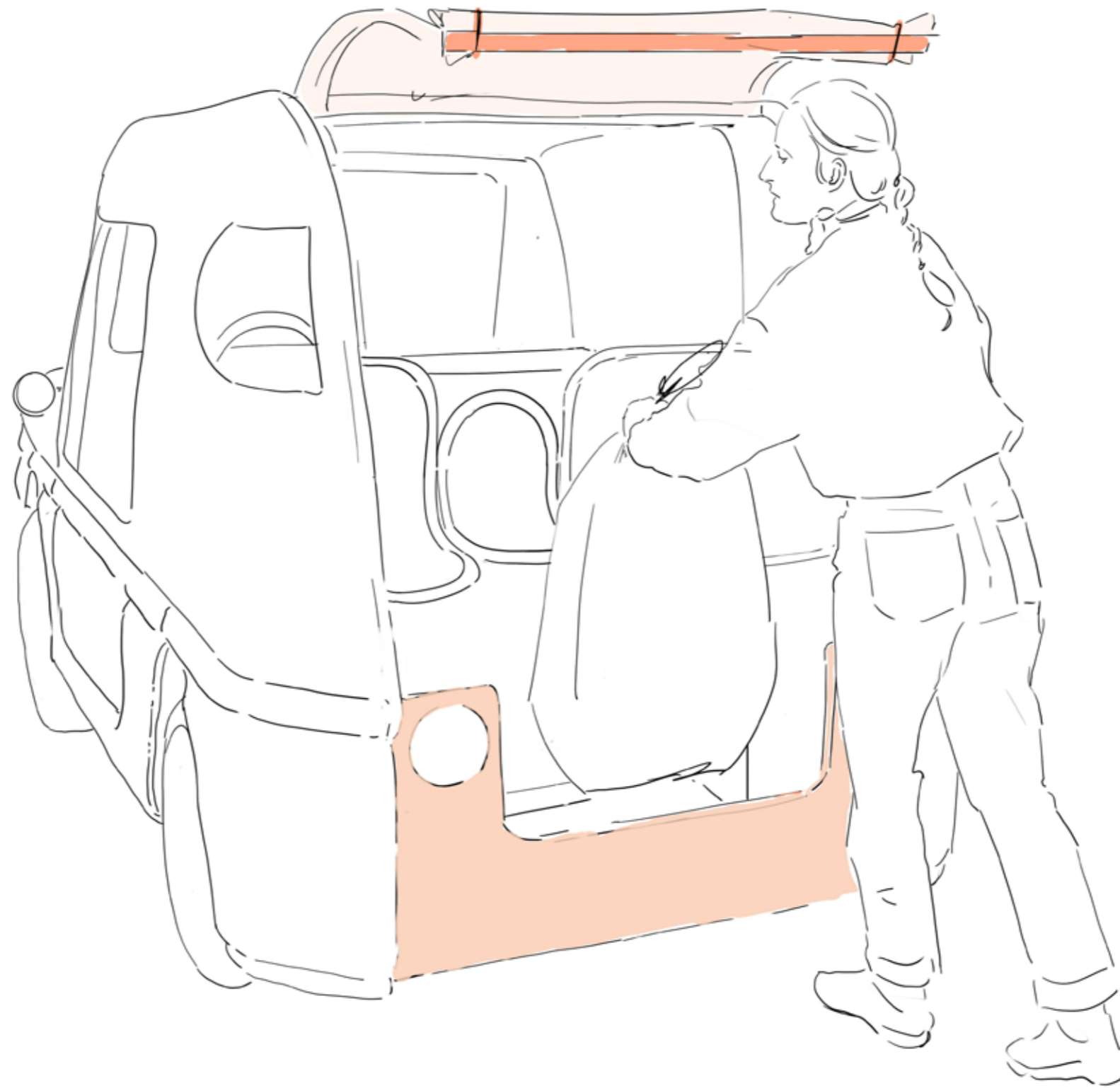


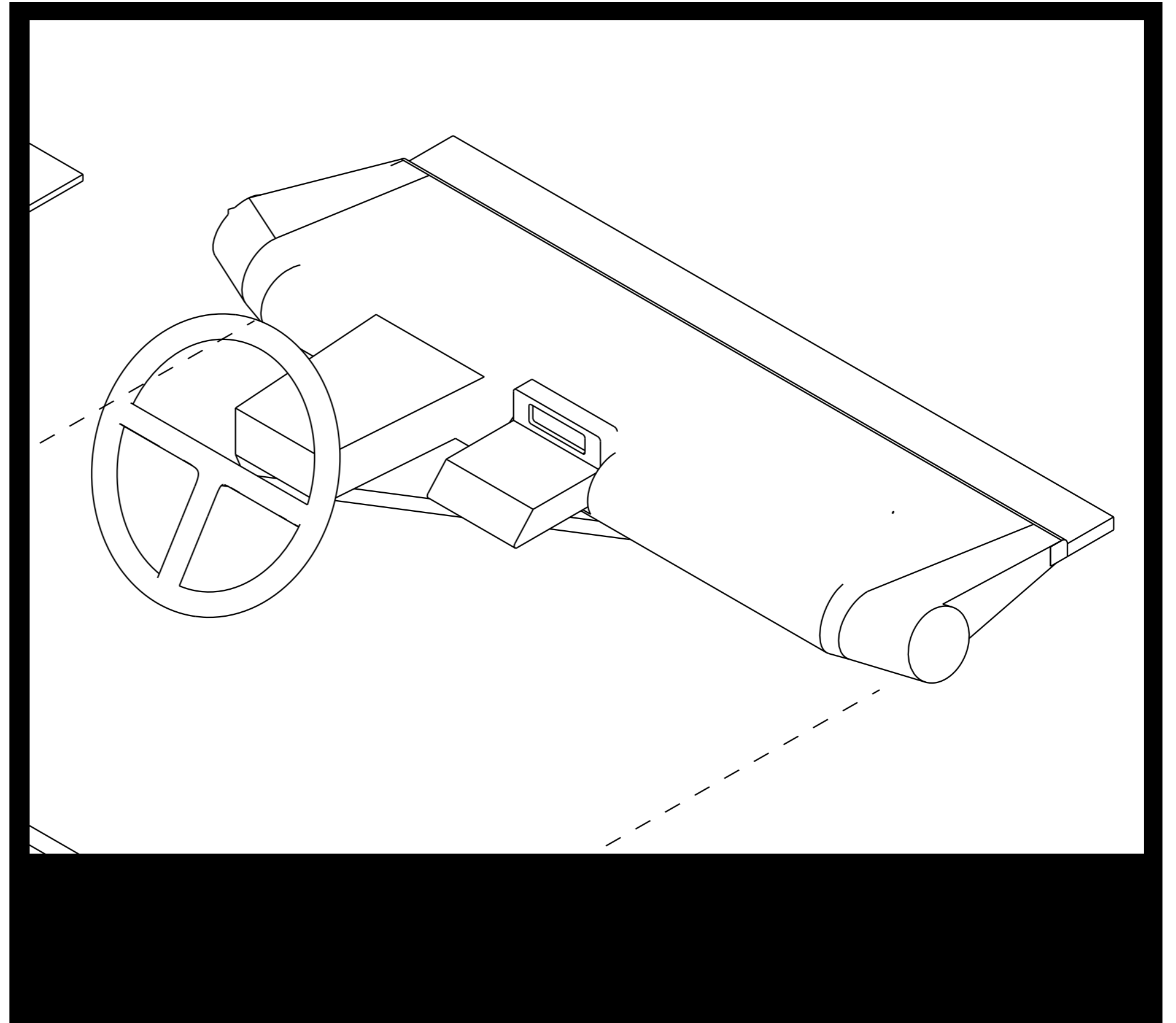








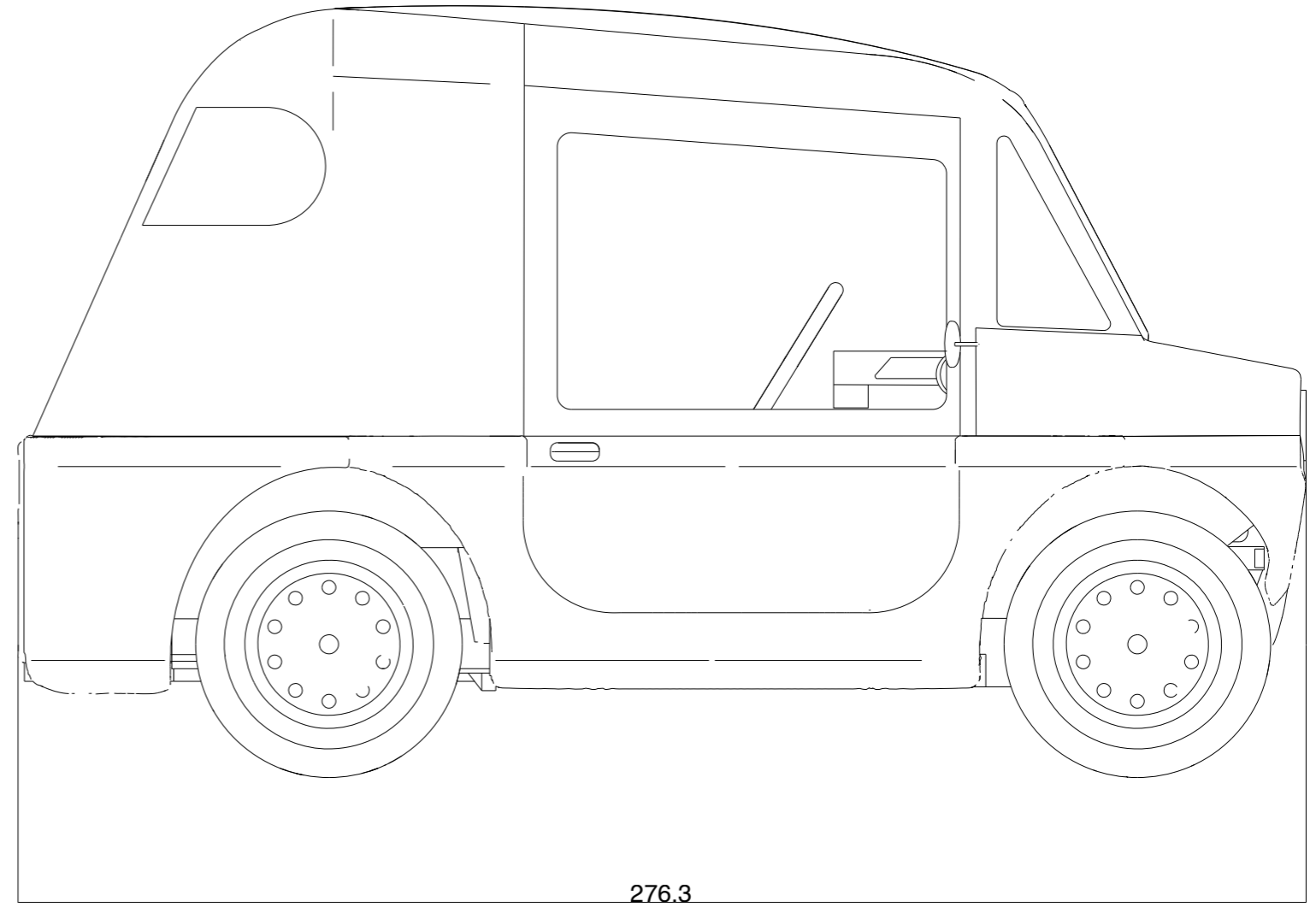
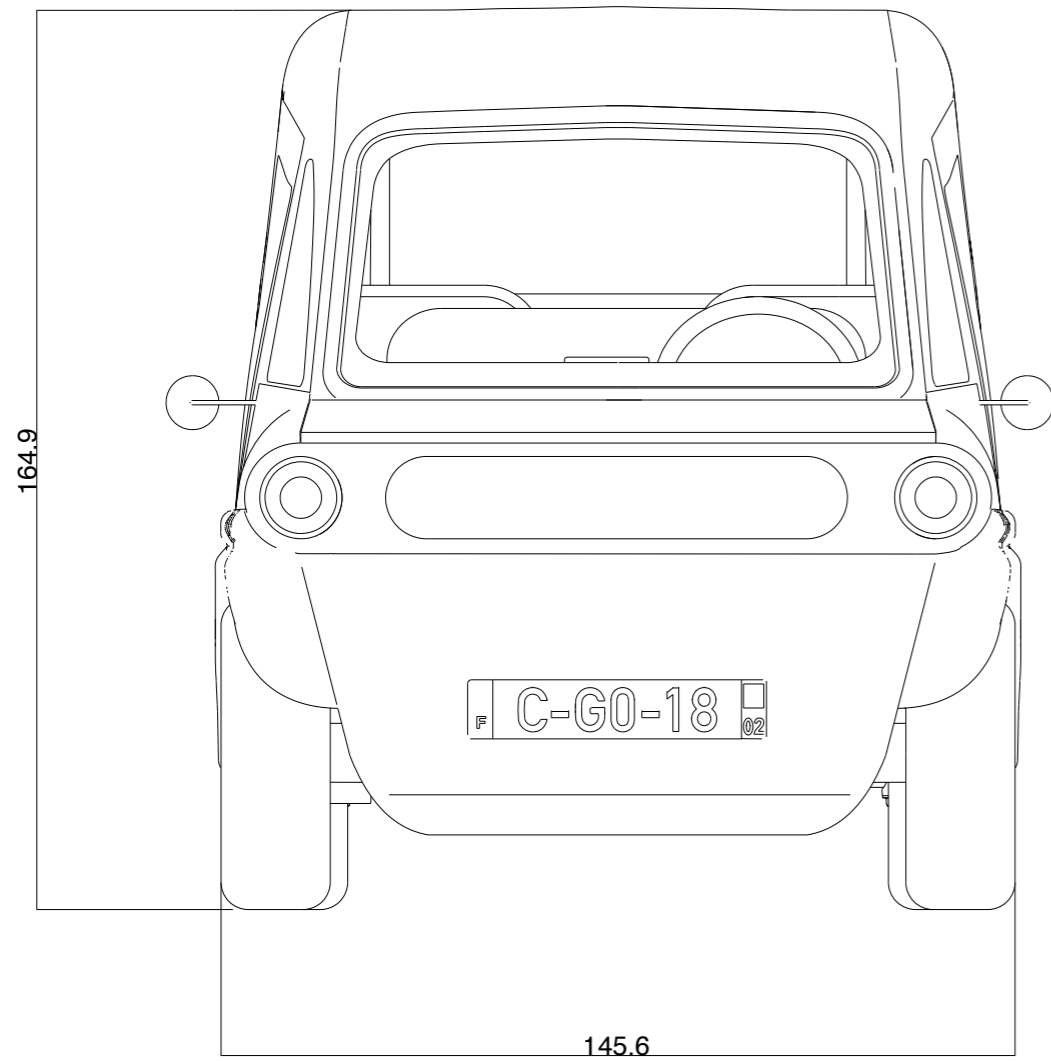


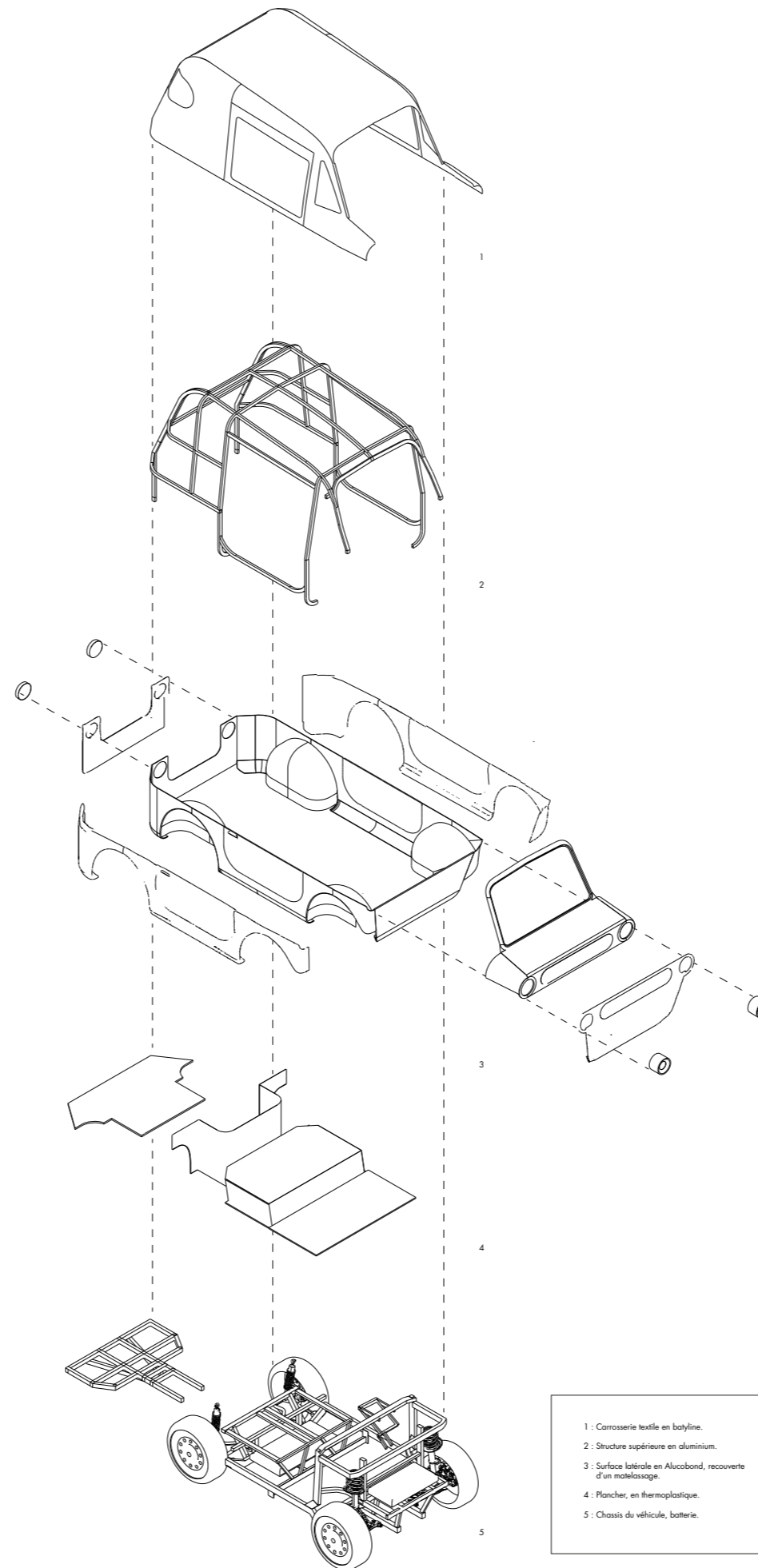


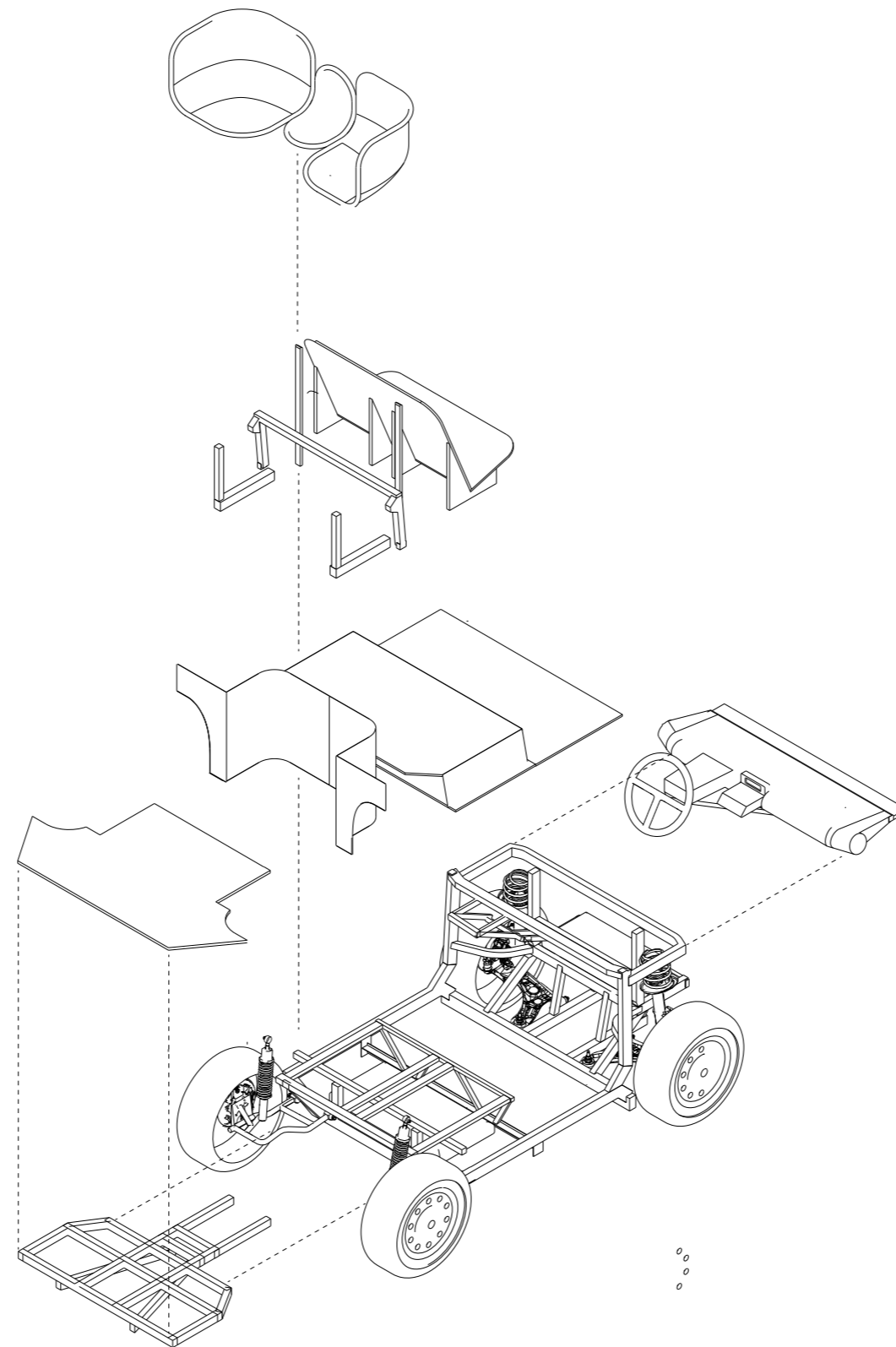
Éclairages et identité

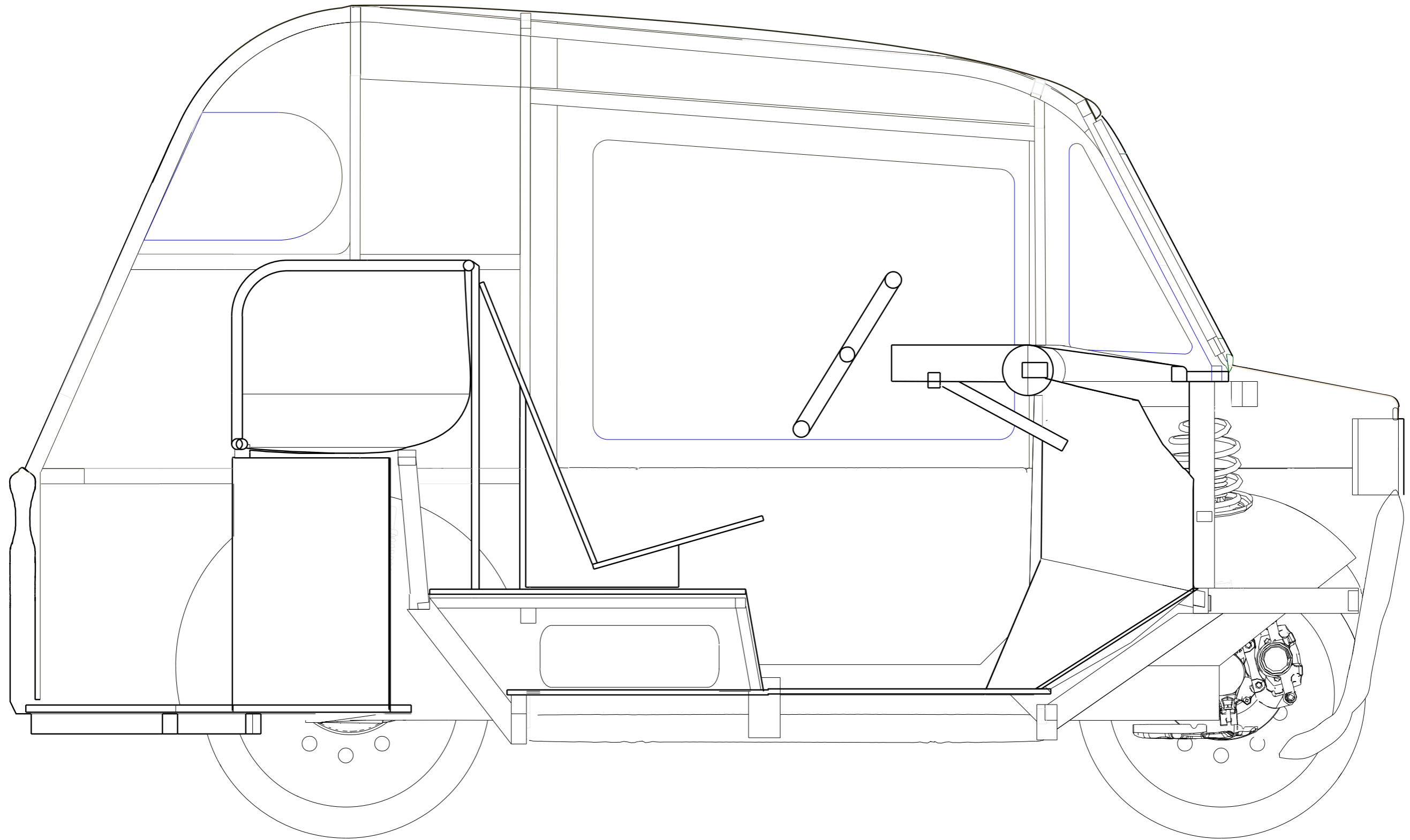
DESSINER, SIGNALER, VOIR, ÊTRE VU











Coupe latérale





C-GO

BOUCAUX THOMAS_ CHAMPEY MAXIME_ DAVENNE-IDRISSI ALIYA_ FARGEOT LÉOPOLD_ FLEURIGEON LOU_ GASPARD THARA_ GUILLARD JOSEPH_ HAGUENAUER CÔME_ JORQUES GOUIRAN CALLISTE_ LEFIEF SIMON_ LE-RET--SURRAULT ANOUK_ LOCHOUARN MAËL_ MAISTRELLO GAËTAN_ MARTINELLI SUZANNE_ MORIN AMÉLIE_ QUARANTE ANTOINE_ TAULELLE JEAN_ WATTECAMPS ELÉONORE