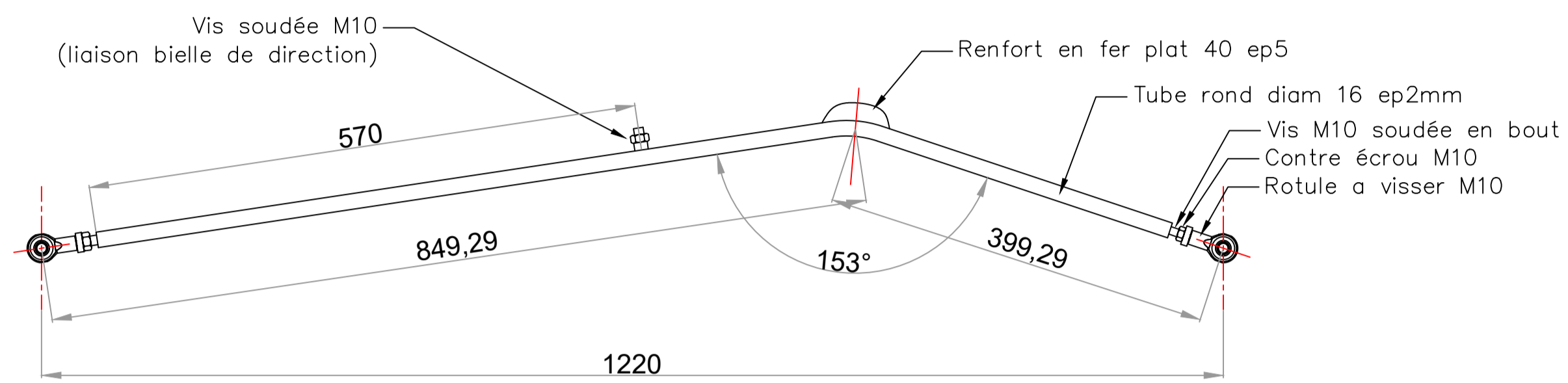
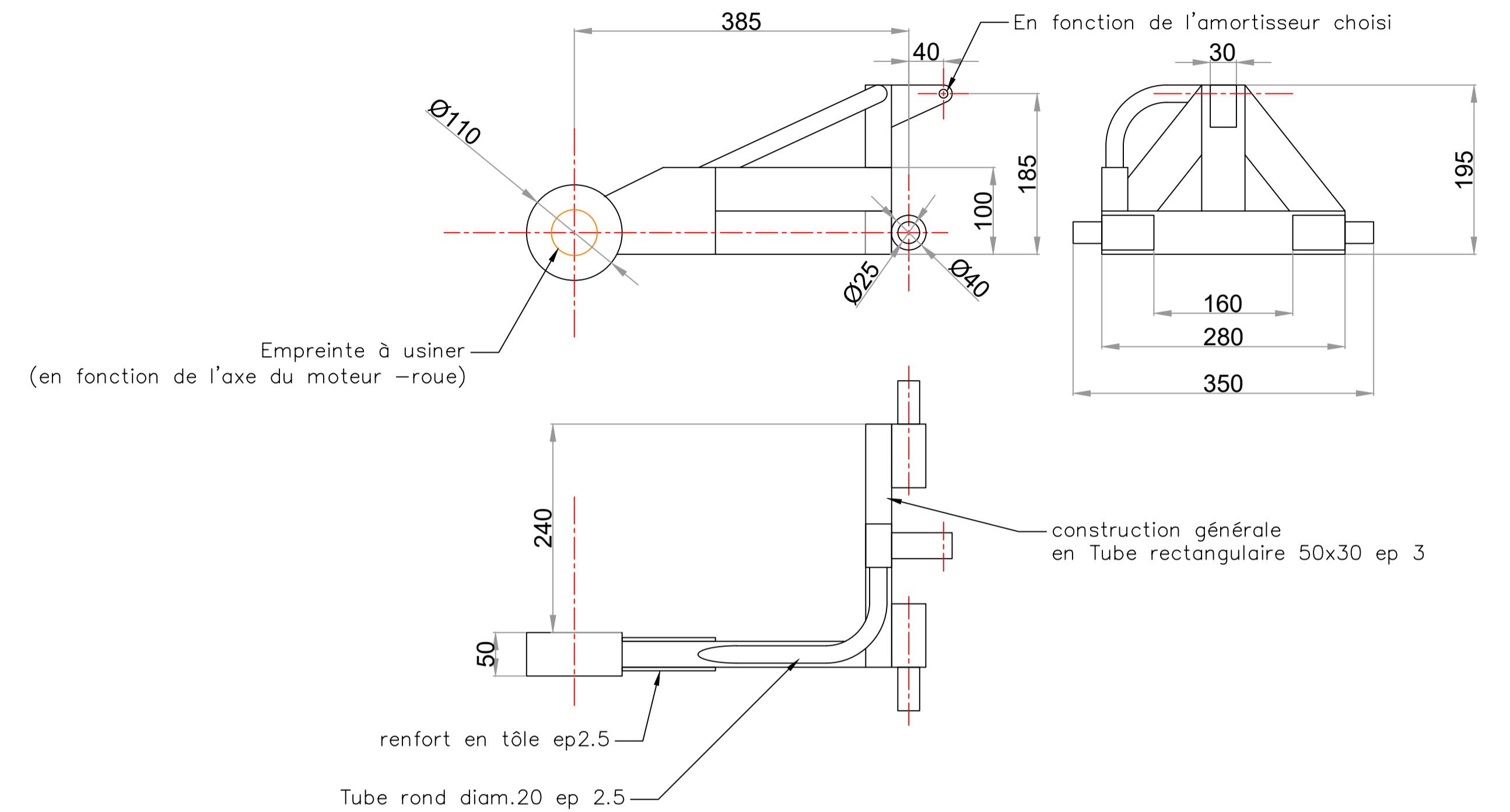


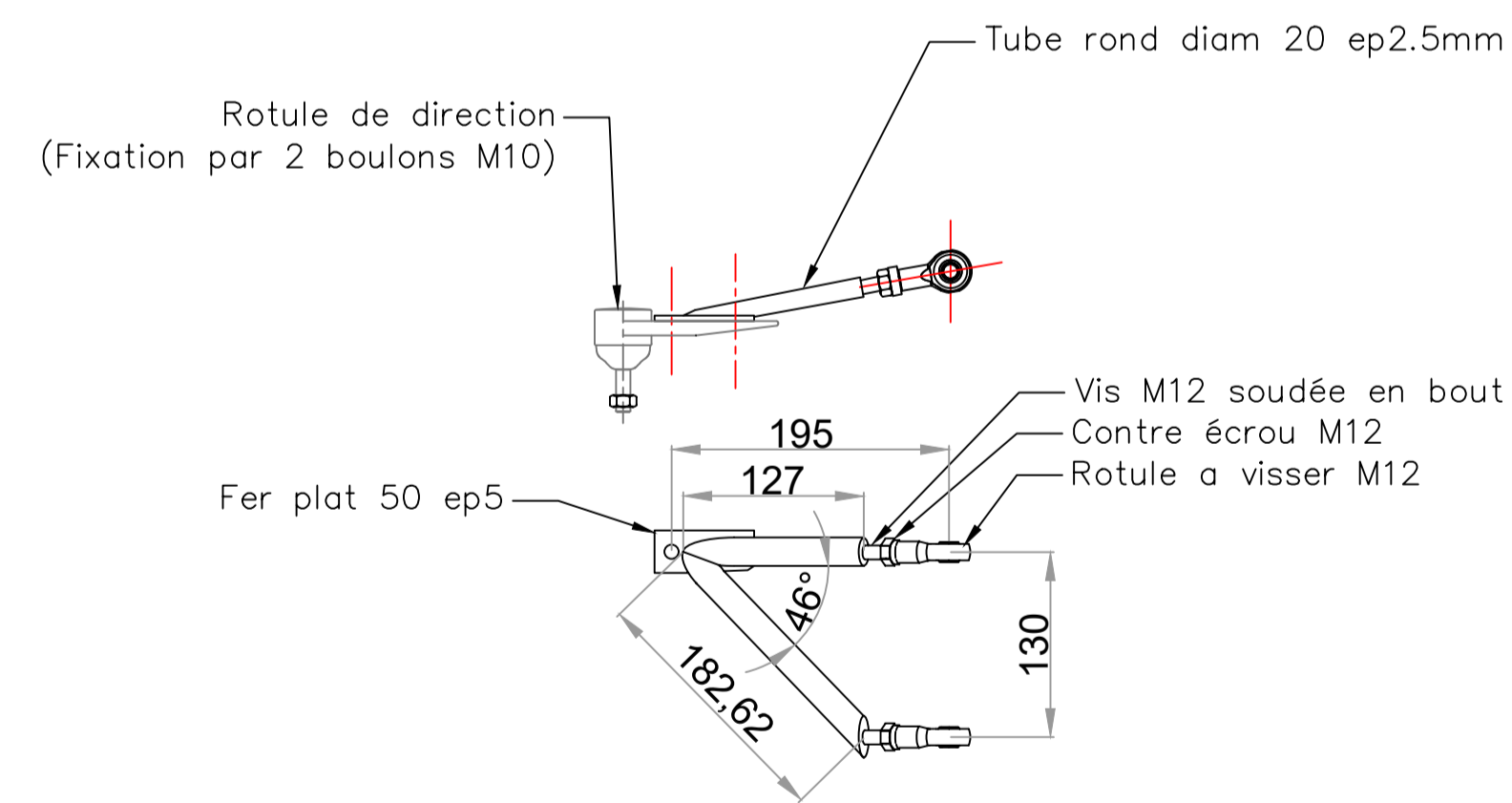
Barre de direction



Bras oscillant

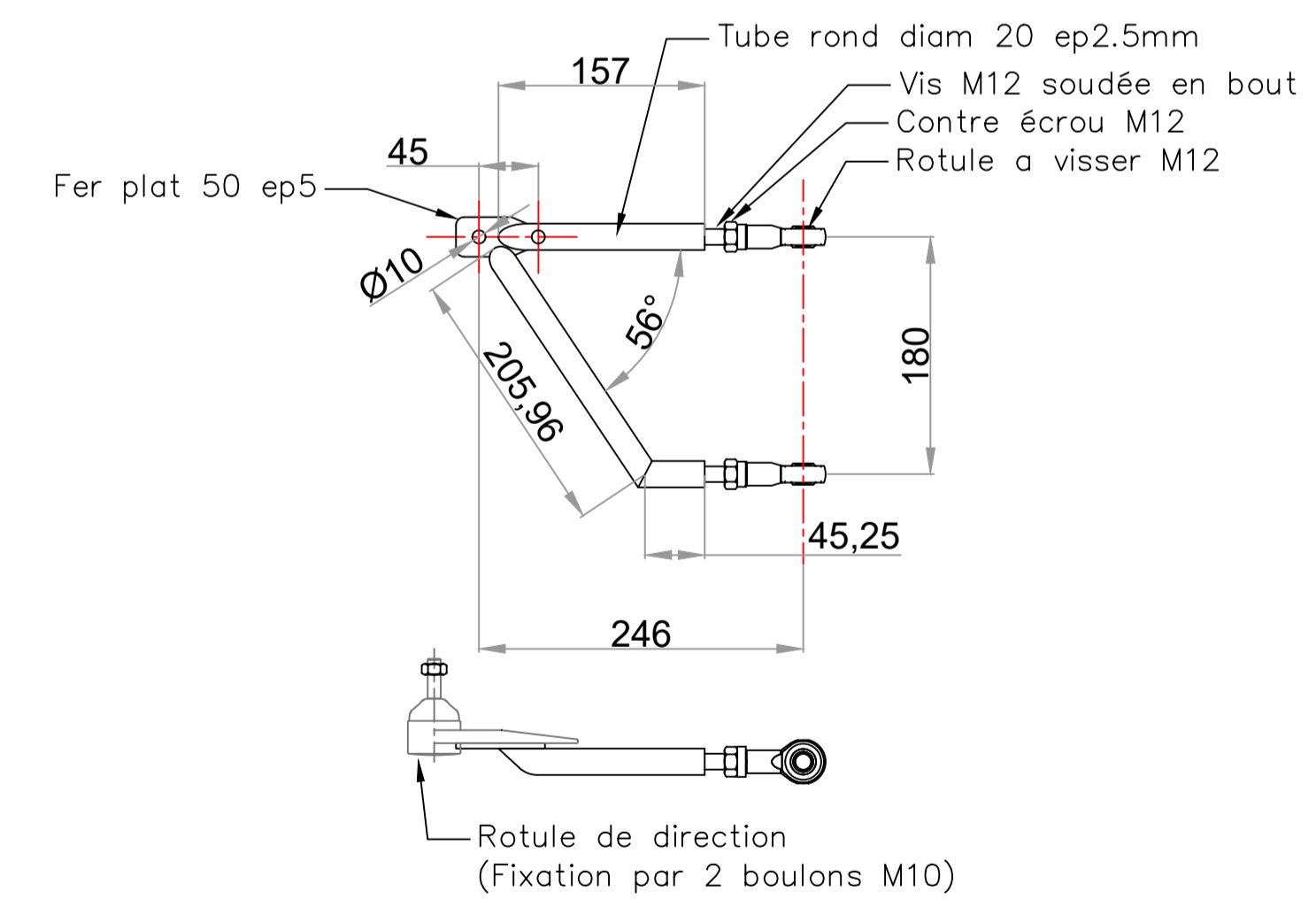


Triangle supérieur de direction (DROIT)

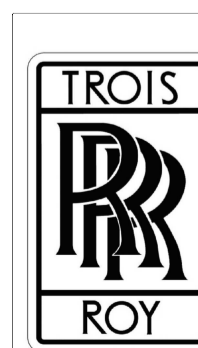


Nota : le Triangle supérieur de direction GAUCHE est symétrique

Triangle inférieur de direction (DROIT)



Nota : le Triangle inférieur de direction GAUCHE est symétrique



Association  
"TROISROY"  
place de la gare  
Lieu-dit Le Vauriat  
63230 St Ours

Indice	Date	Désignations	Rédacteur
00	25/07/2024	CREATION	NR
01	-	-	-
02	-	-	-
03	-	-	-
04	-	-	-
05	-	-	-

sous-ensembles mécaniques  
Plan détaillés  
Véhicule intermédiaire  
"TROISROY"

ECH :

-/-

FOLIO N°:

1/1