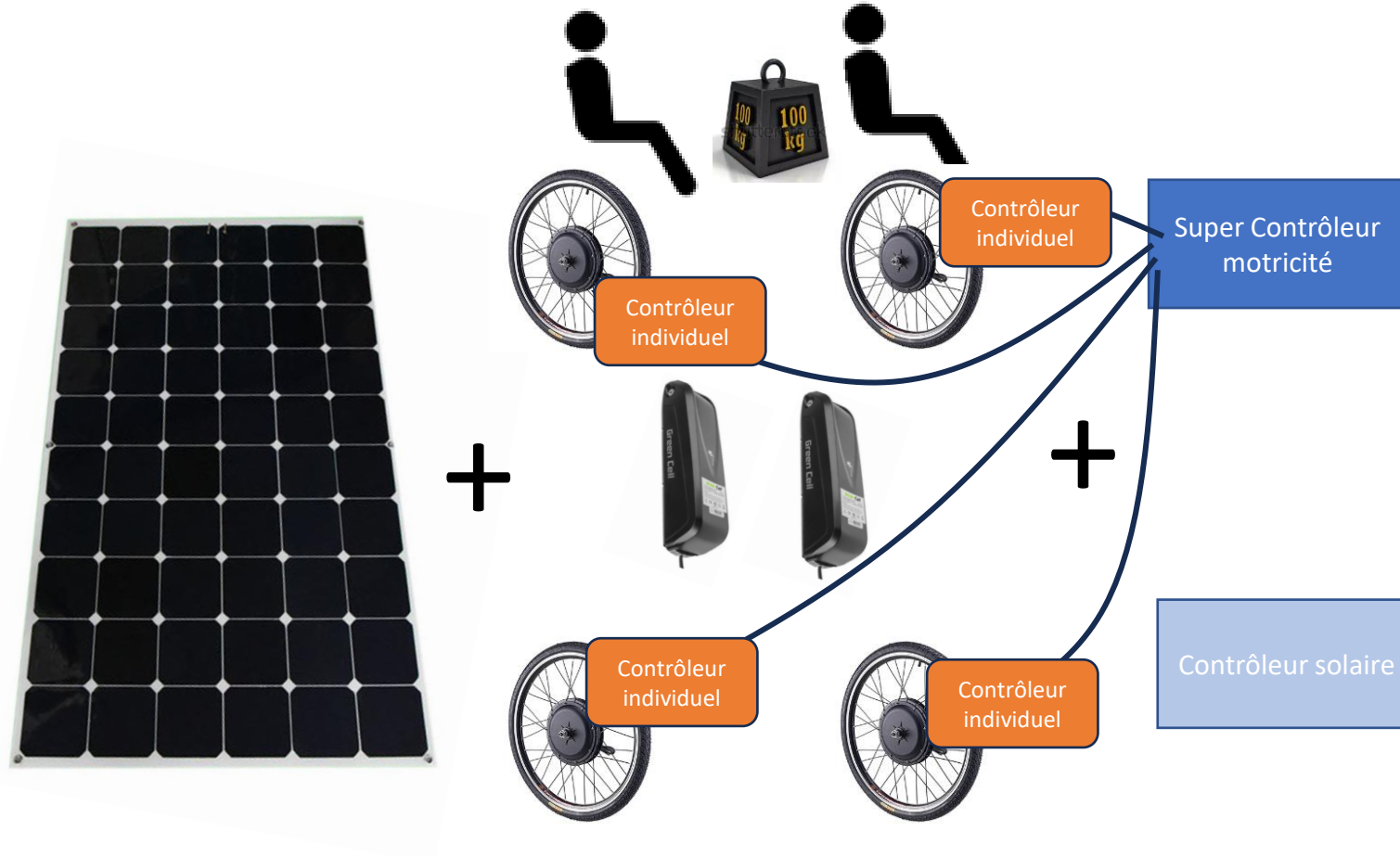


Solar Commuter Quad

Composants électroniques

- 1- Super Contrôleur Motricité
- 2- Contrôleur solaire Xtrem Recorder

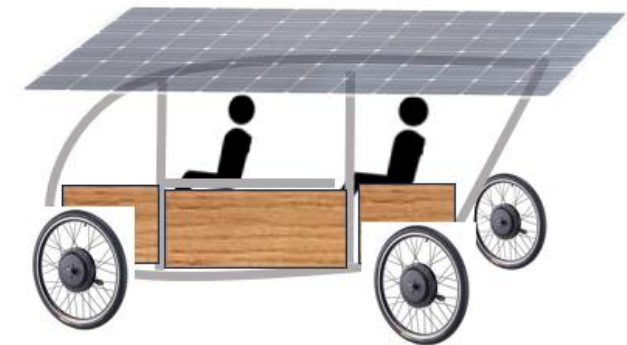


Objectifs MVP :

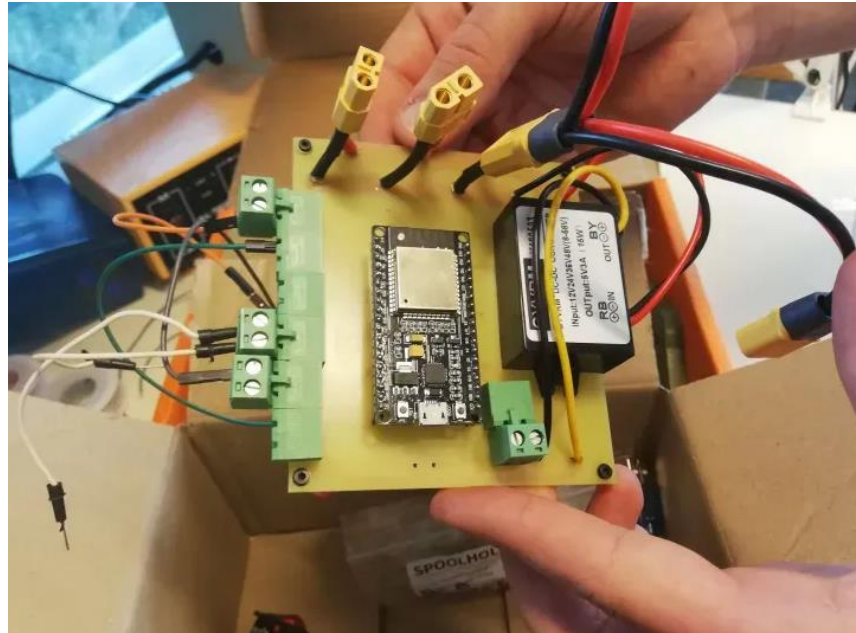
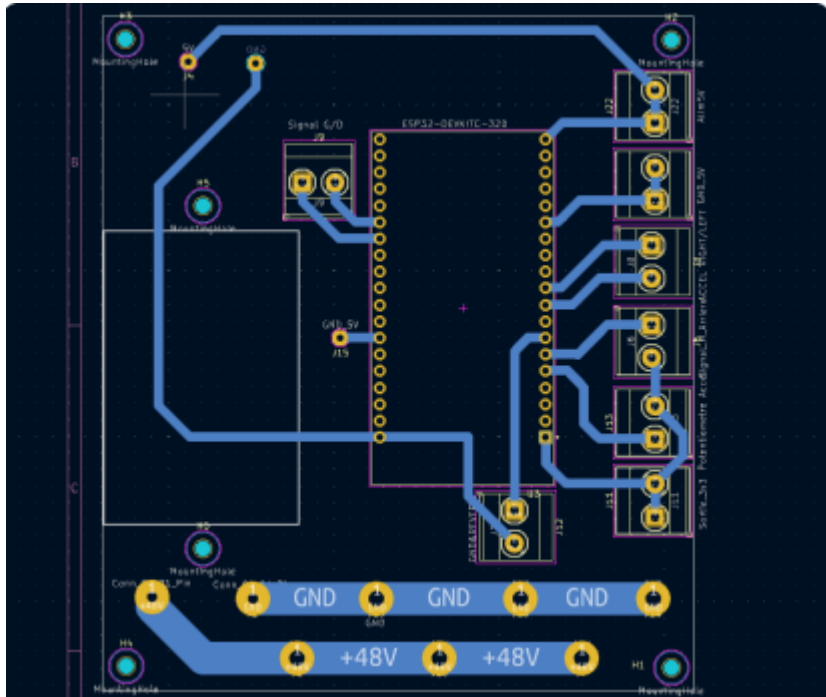
- Capable de dialoguer avec les contrôleurs des 4 roues motrices et les batteries
- Capable de moduler la puissance demandée par l'utilisateur (accélérateur)
- Enregistrement des données puissance / énergie / vitesse de chaque moteur roues

Objectifs MVP+:

- Capable de limiter / interrompre la puissance livrée quand la vitesse atteint 45kmh
- Capable de moduler la régénération au freinage
- App minimaliste pour communiquer les données (BLE, Airtable ...)



Super Contrôleur Motricité



Choix techniques

- Création d'un circuit imprimé (PCB)
- Composants :
 - Micro contrôleur
 - Abaisseur de tension
 - Bornier
 - Potentiometre

Phases :

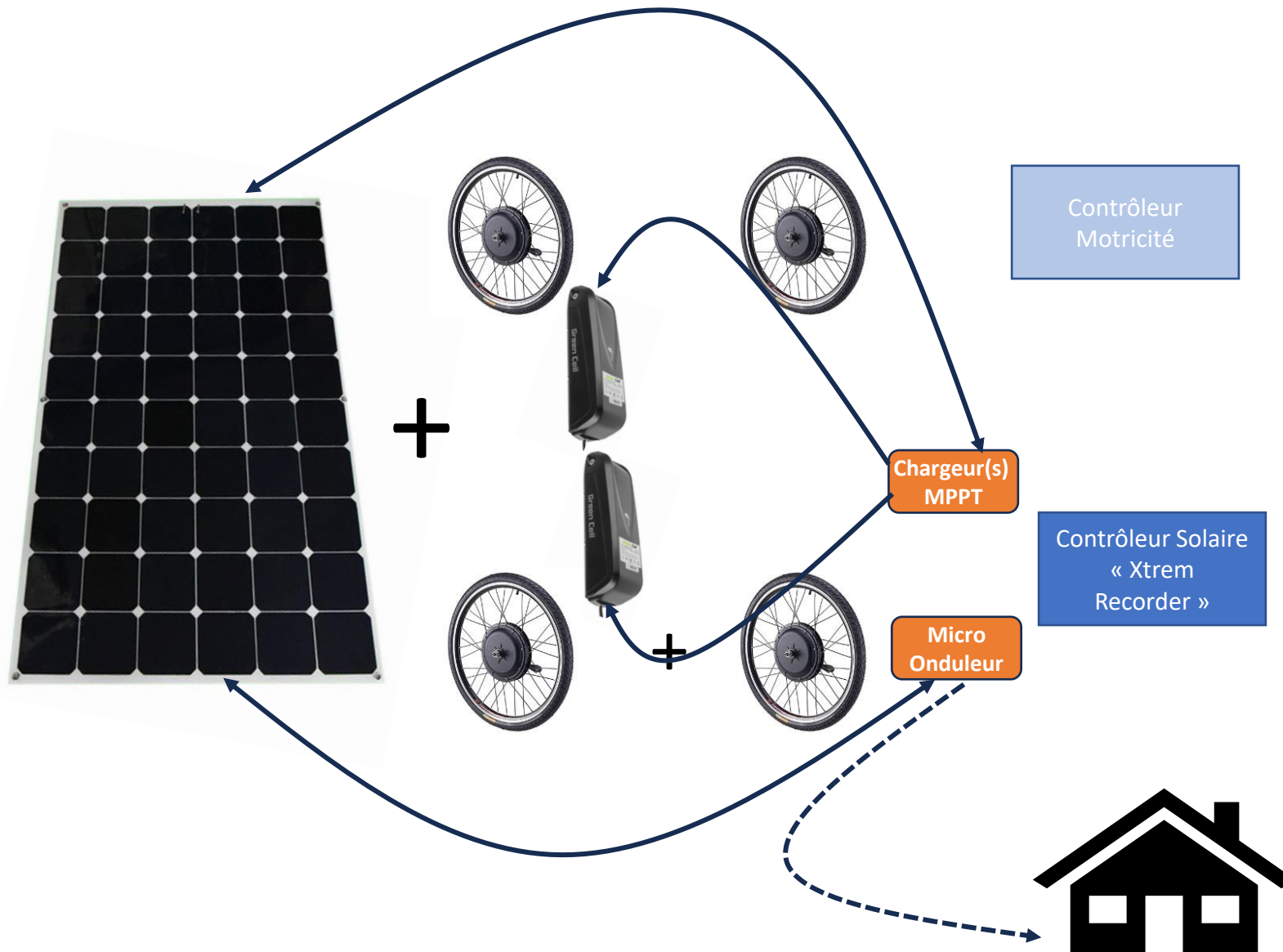
- Impression du PCB et soudage des composants
- Tests et validation

Test d'utilisation du Super Contrôleur motricité



Résultats obtenus:

- Validation du fonctionnement du composant
- Validation du dialogue avec deux contrôleurs individuels du marché (potentiellement reproductible avec d'autres contrôleurs du marché)
- Validation de la modulation de puissance (simulation d'un accélérateur)

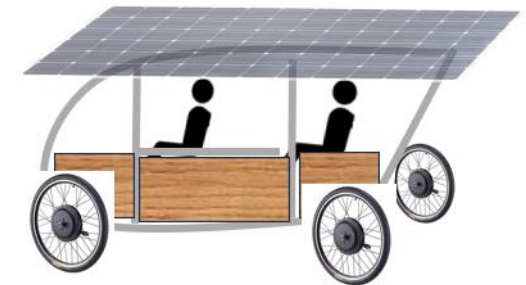


Objectifs MVP :

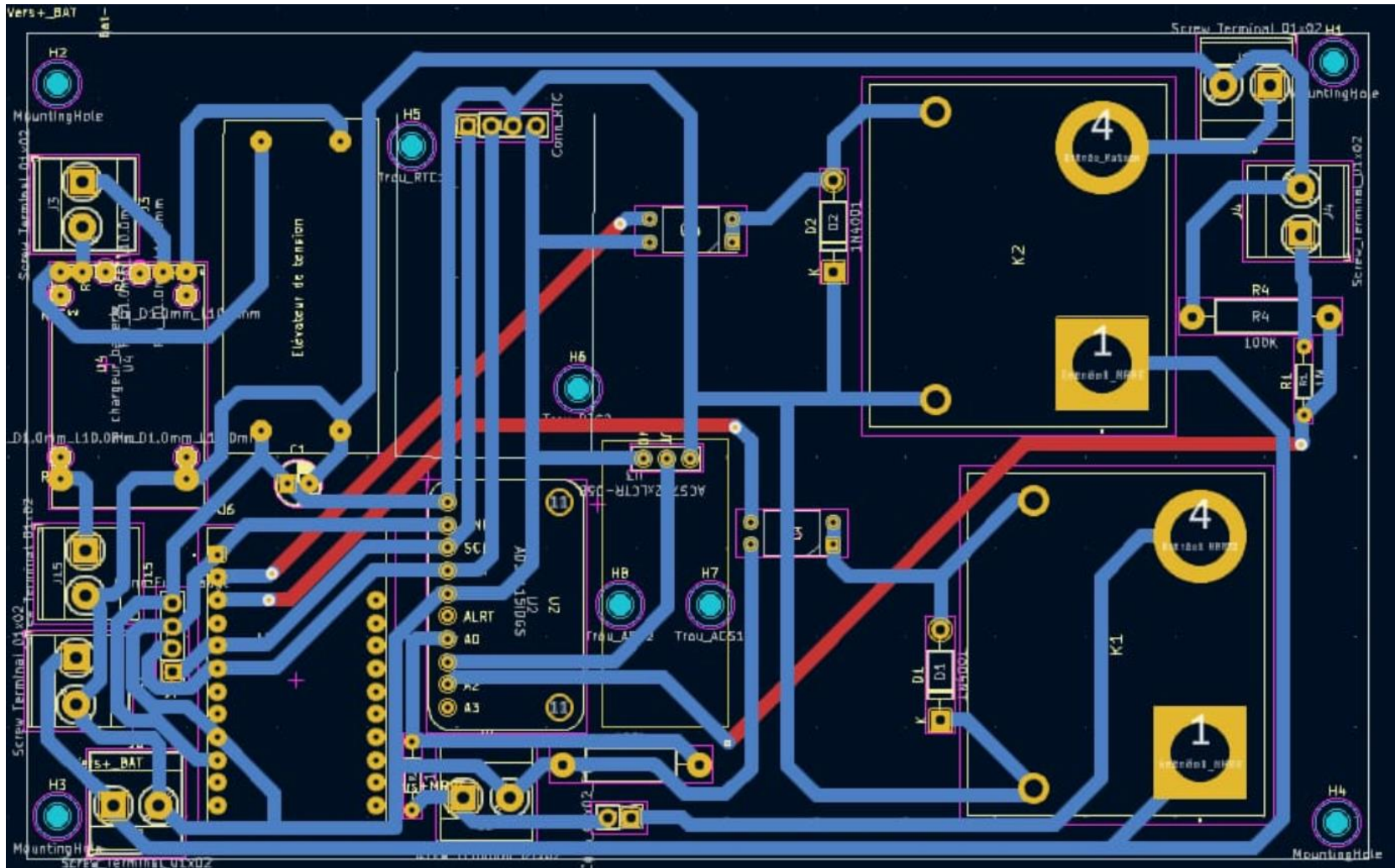
- Capable de piloter la charge des 4 batteries via 1 ou plusieurs chargeurs MPPT (du marché)
- Capable d'enregistrer et communiquer les données d'énergie solaire collectée grâce au composant Perf Recorder (déjà développé pour Solar Commuter bike)
- Capable de piloter manuellement la mise en autoconsommation domestique du panneau solaire via un micro-onduleur du marché

Objectifs MVP+:

- Capable de fournir une information sur l'inclinaison optimale du panneau
- Capable d'automatiser le pilotage de l'autoconsommation en introduisant certains critères (% charges des batteries, horaires ...)



Contrôleur solaire – Xtrem Recorder



Choix techniques

- Création d'un circuit imprimé (PCB)
- Composants :
 - Micro contrôleur
 - Abaisseurs de tension
 - Relais
 - Capteur de courant
 - Convertisseur analogique numérique
 - Condensateurs
 - Diodes
 - Interrupteur / Switch V2G
 - Borniers

Phases :

- Impression du PCB et soudage des composants
- Tests et validation

Tests charges solaires et V2G / V2H – injection dans le réseau



Résultats obtenus:

- Validation du fonctionnement du composant électronique
- Validation du dialogue avec des chargeurs MPPT du marché (deux modèles, potentiellement reproductible avec d'autres chargeurs du marché)
- Validation en configuration 2 panneaux (260 wc) et 3 panneaux (390 wc)
- Validation du switch vers le réseau
- Validation du dialogue avec un micro onduleur du marché
- Validation de la possibilité de capturer et transmettre des données

Matériel utilisé (1)



MOTEUR CRYSTALYTE HS4080 ARRIÈRE

Moteur roue arrière Crystalyte HS4080
Tension max = 72V
Puissance max = 2000W
Kv = 8,8 RPM/Volt
Masse = 7,2kg
Connecteur de puissance = Anderson
Capteurs à effet Hall = JST 5 voies
Sonde de température CTN = JST 2 voies

Plan du moteur Crystalyte HS4080

Ref : 000772

369,00 € ~~449,00 €~~ **SALE**
ou 3 x 125,00 €

EN STOCK

1 AJOUTER AU PANIER

★ Ajouter à ma liste

- Livraison gratuite à partir de 300€
- Délai de préparation : 2 à 5 jours ouvrés
- Paiement en espèces et disponible via carte bancaire et PayPal
- Garantie 2 ans
- Service après-vente expert
- OZO est labellisé du plan France Relance 2020

FICHE TECHNIQUE

Vitesse max en 48V	50km/h
Masse	7,2 Kg
Technologie moteur	Brushless direct drive
Puissance max	2000
Moteur Kv (RPM/V)	10 RPM/Volt
largeur des aimants	40mm
Nombre d'aimants	46
Vitesse max sous 36V	40km/h



Unit Pack Power 48V/52V
25Ah/ 24Ah Batterie de
Requin - Batterie de vélo
électrique pour kit de
Conversion Ebike 1500W
750W 1000W, adaptée pour
Bafang...

Style: 48V 24Ah 0-1500W/Lg4800 Cell



Matériel utilisé (2)

Micro onduleur



Controleur de roues

Technical Parameter

Input Voltage: DC48-72V

Power: 2000W

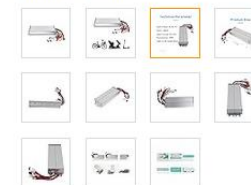
Input Current: 30A Max

Potentiometer: 100K

Apply to: DC Brush Motor



TABODD Contrôleur de vélo électrique 48 V-72 V 2000 W, régulateur de vitesse sans balais, régulateur de moteur portable pour vélo électrique, scooter, vélo...



Materiel (3)



Solar Module Phaesun Semi Flex 130

130 W, 12 VDC, Standard4, 36 cells, mono, semi-flexible, ETFE, cable 900 mm / 4 mm², single cardboard

[Log in for prices](#)

STOCK 

ARTICLE-NO: 310415

RRP: 252.00 € excl. VAT