

Ensci - Les Ateliers
Atelier Expérimentations Domestiquées

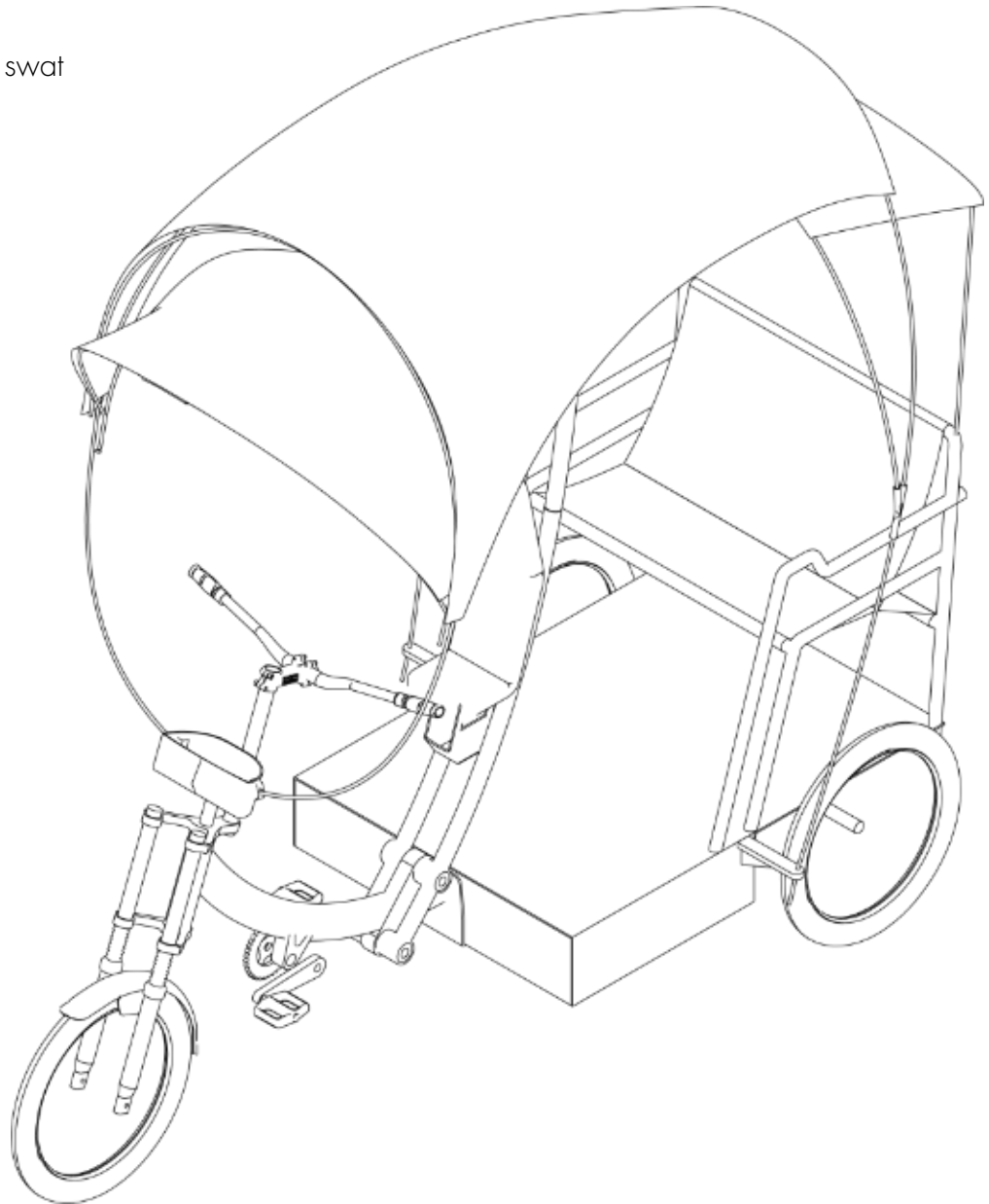
encadré par laurent massalou + romain cuvellier + justyna swat
coordination : ségolène pérennès-poncet

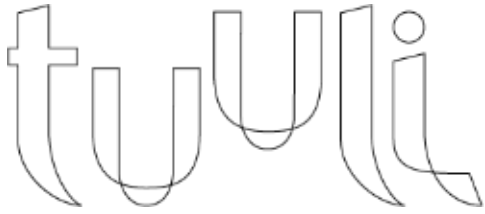
eXtrême Défi ademe mobilité

twili

28 juin 2023

balthazar jander + eliott pananceau + léo battle





Triporteur rural léger et volumineux

Le véhicule

Tuuli est plus volumineux, plus visible et donc plus protecteur qu'un triporteur/vélo classique, tout en restant assez léger, grâce à sa structure en aluminium et son capotage textile.

Il permet donc d'emprunter les petites routes et départementales en étant moins vulnérable face aux véhicules lourds.

Etat : Concept

Catégorie : VAE

Type de conduite : Pédalage + assistance électrique

Type de frein : Freins à disque 190 mm

Châssis : Aluminium cintré et soudé

Nombre de personnes : 3

Puissance du moteur (W) : 250W

Contexte d'usage

Tuuli vise à remplacer la deuxième voiture des familles en milieu rural et semi-rural, pour leur permettre de faire des trajets quotidiens et pendulaires de l'ordre de 20km.

Vitesse maximale (km/h) : 25

Poids (kg) : 114

Volume de charge (litres) : 300

Dimensions L x l x h (mm) : 2550 * 2300 * 1350

Nombre des roues (AV+AR) : 1+2

Intention initiale: le virevoltant



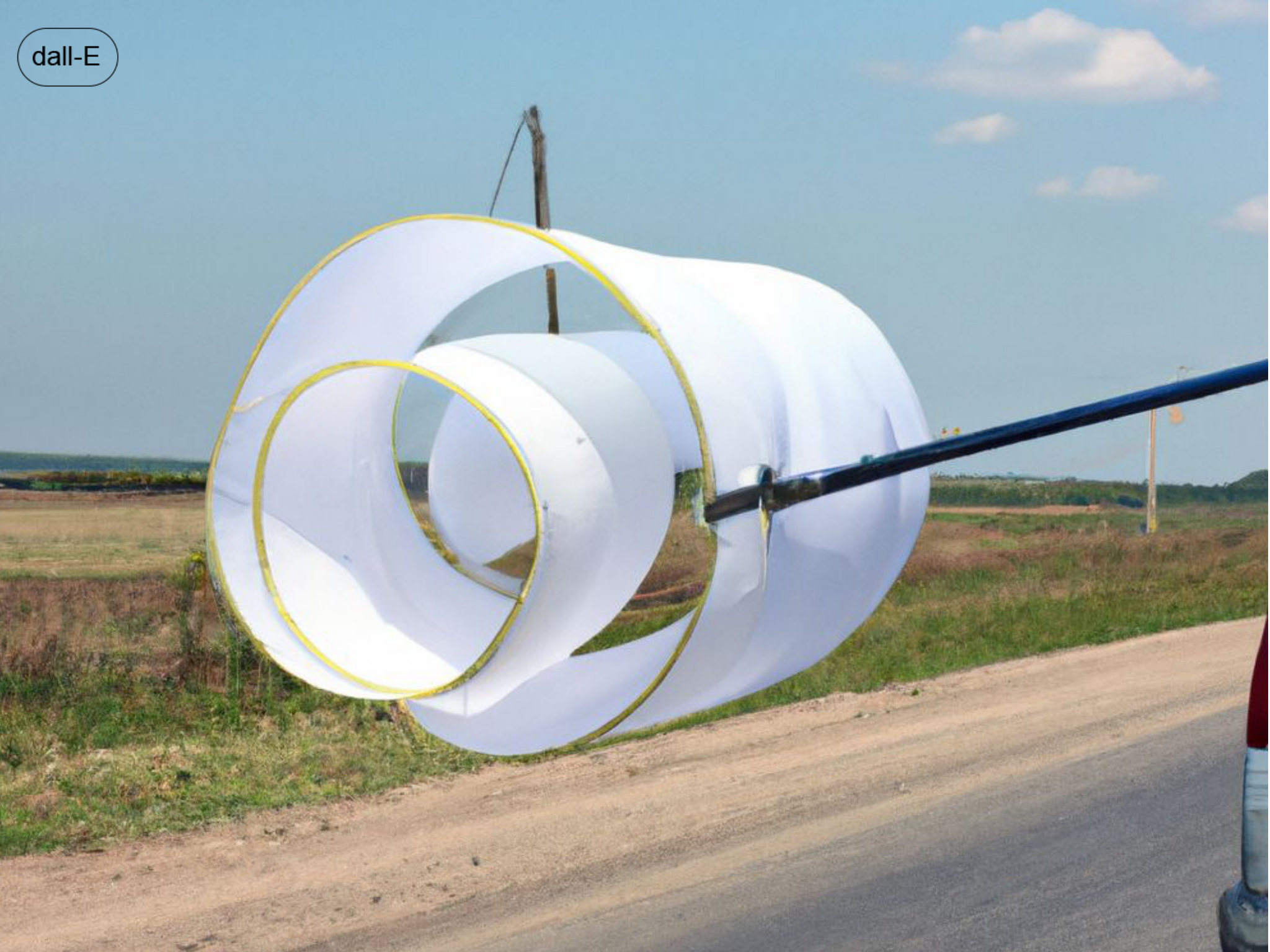
dall-E



poster flou 1



dall-E



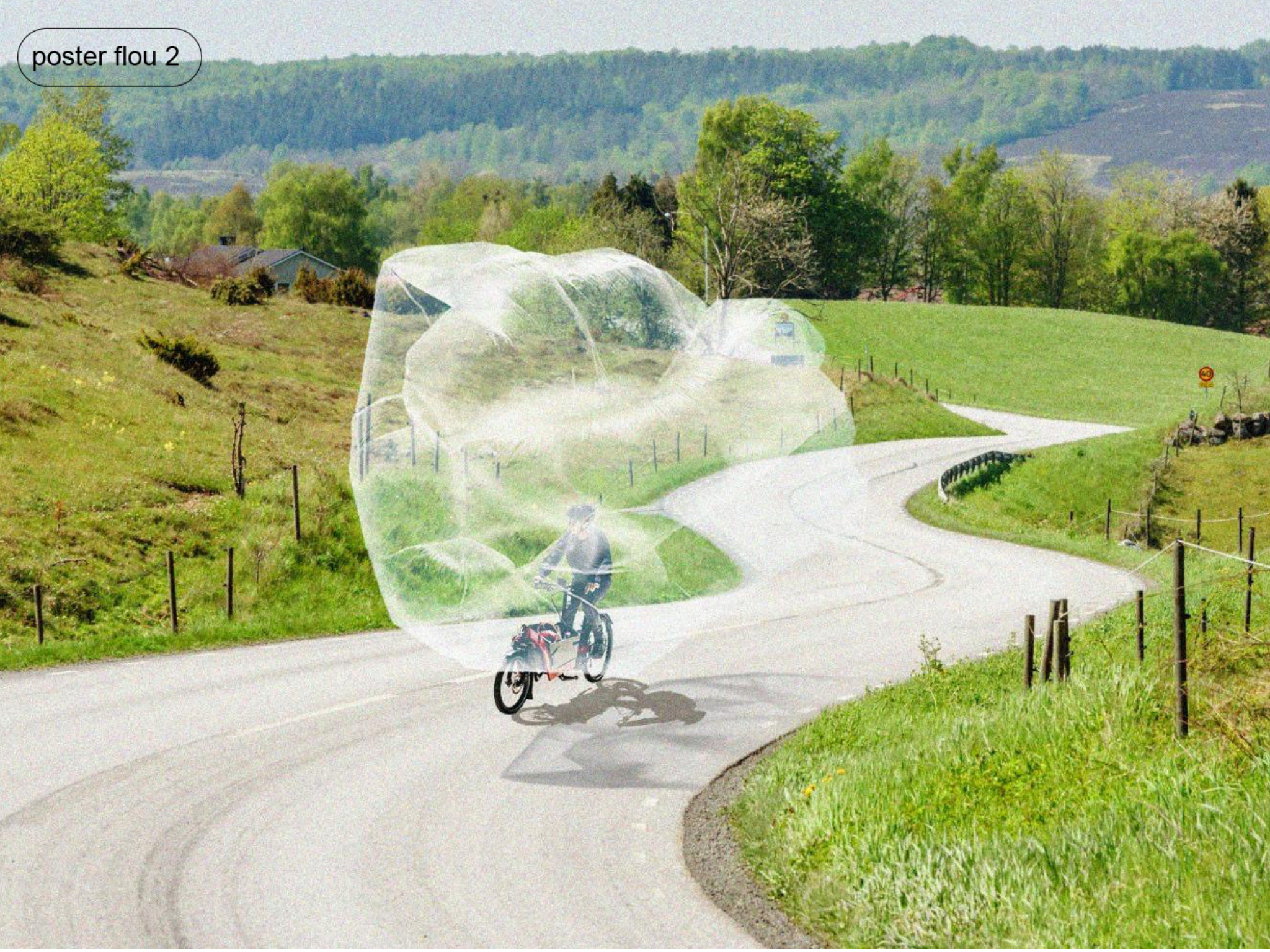
recherche formelle: volume filant



en extérieur



poster flou 2



typologie triporteur



- stabilité
- simplicité technique
- protection
- charge utile

typologie triporteur



- visibilité passager
- confort arrière
- maniabilité
- imposant sur la route

- stabilité
- simplicité technique
- protection
- charge utile

yokler modèle K



yokler



yokler modèle K



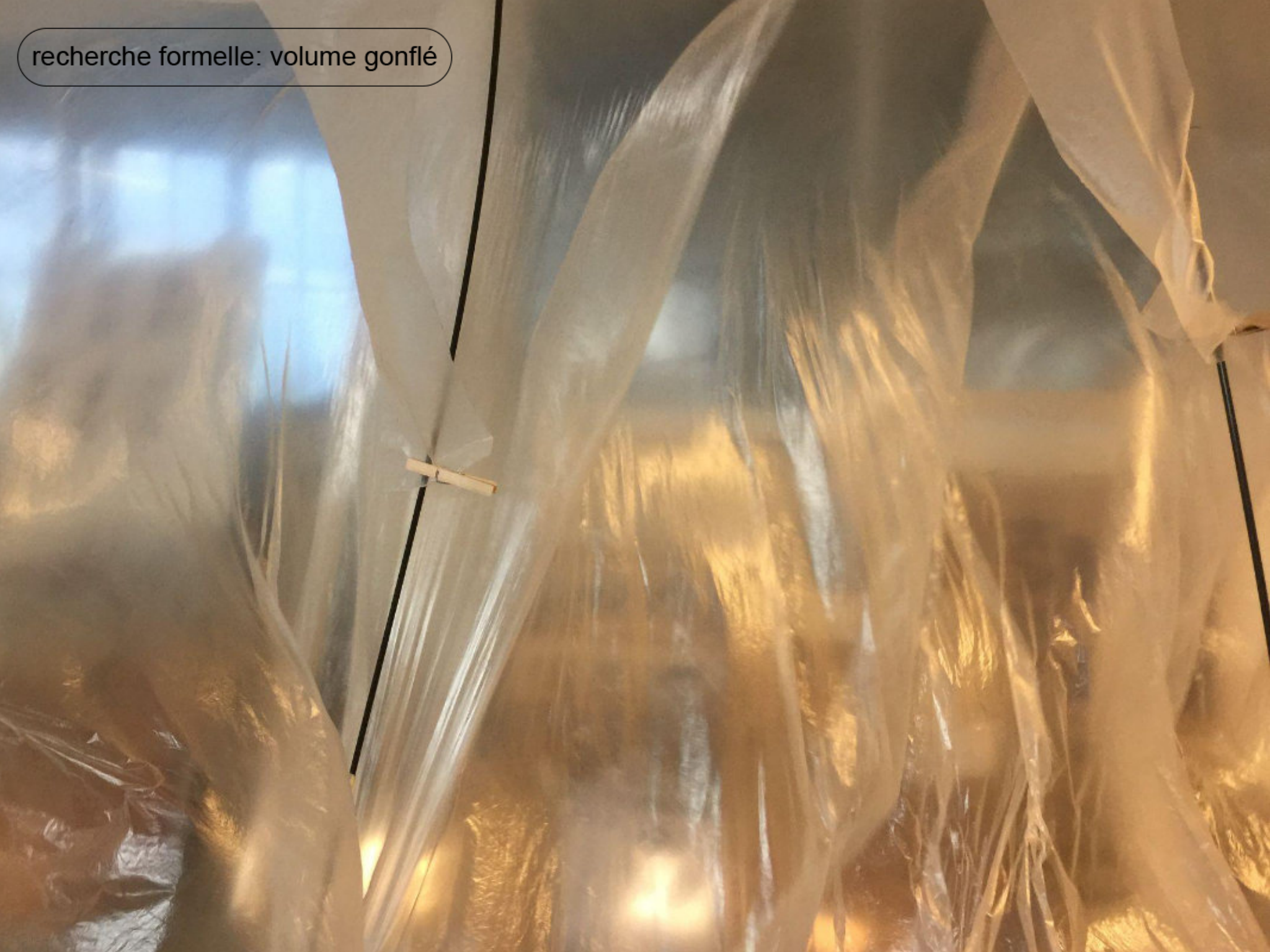
yokler modèle K



premier mulet



recherche formelle: volume gonflé



recherche formelle: volume gonflé



recherche formelle: volume gonflé



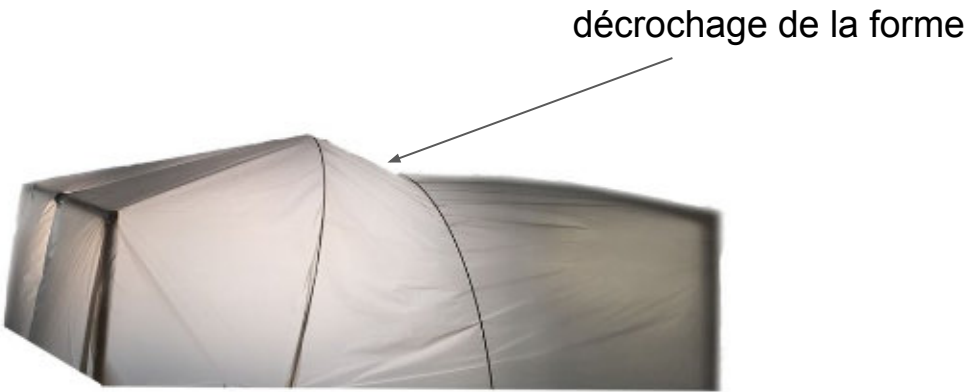


recherche formelle: volume gonflé

contraindre l'air

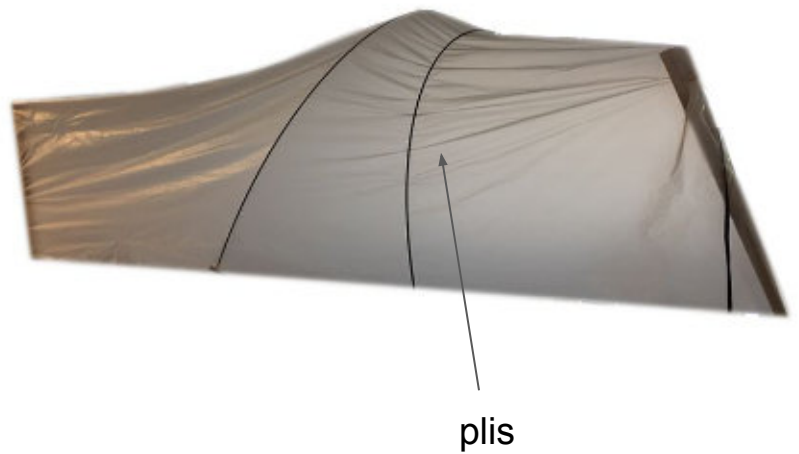
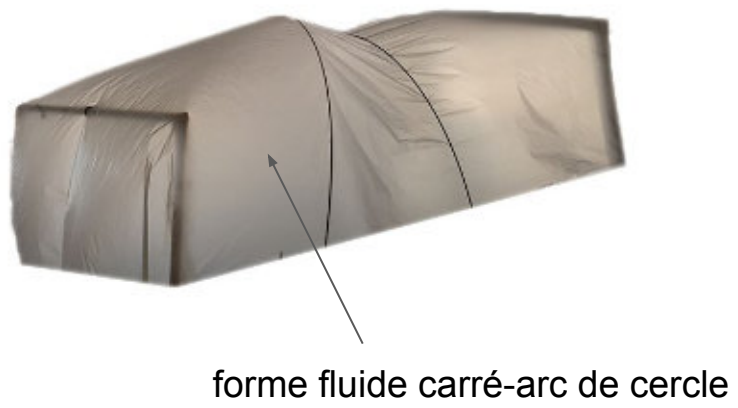


extraction d'un vocabulaire formel

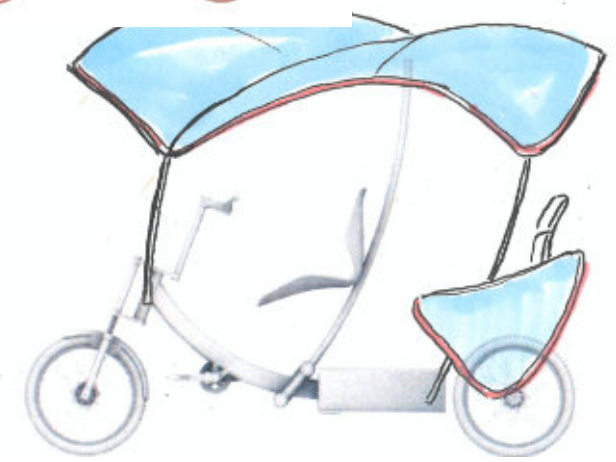
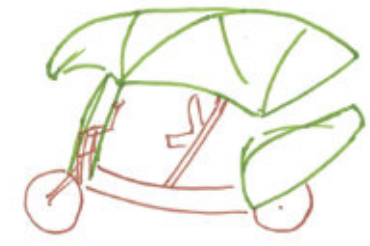
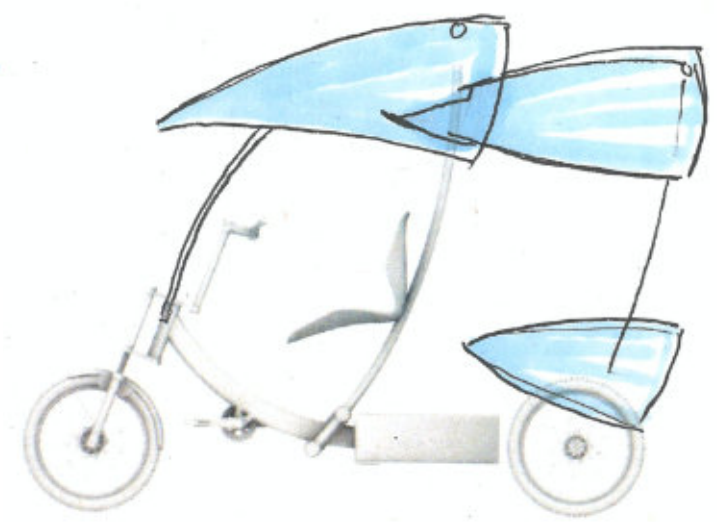
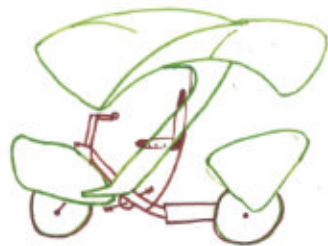


fesses

la structure apparaît en transparence



itérations de dessin



itérations de dessin



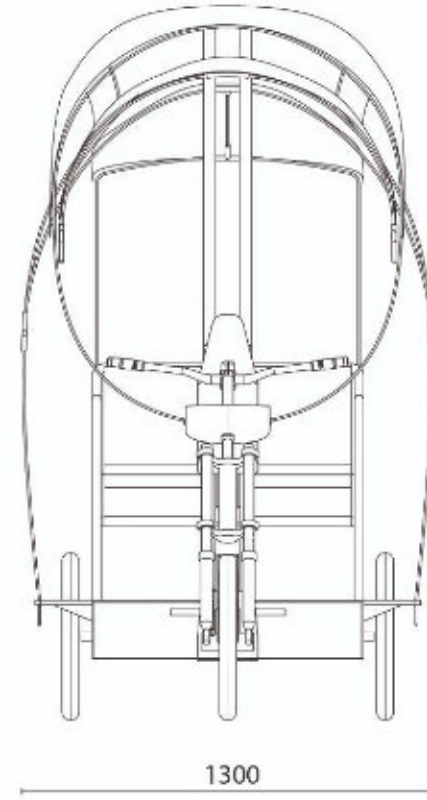
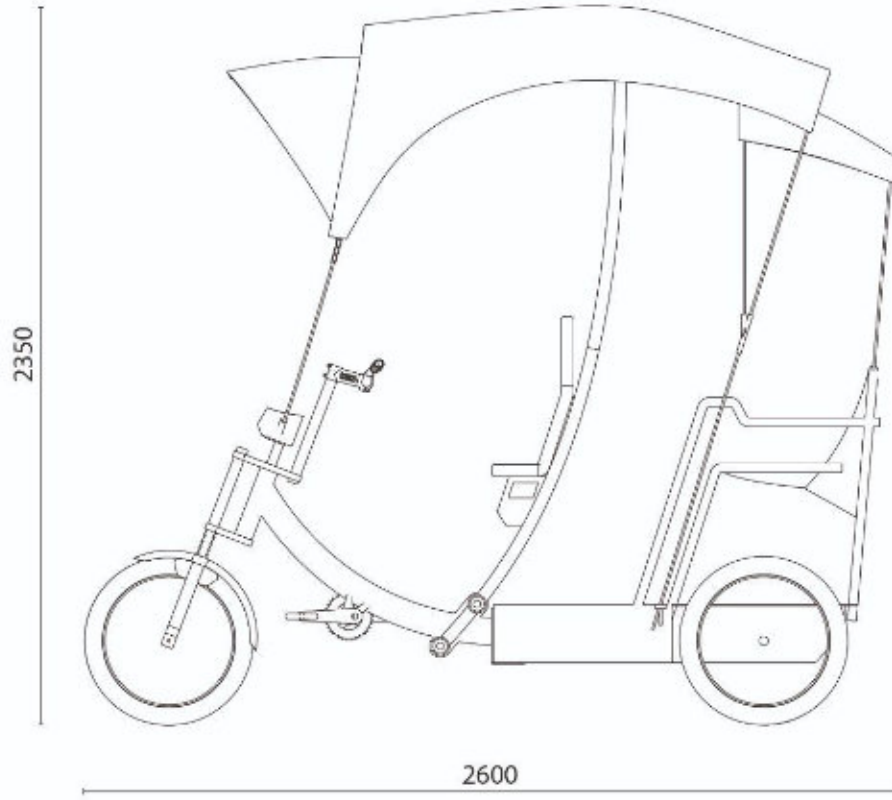
première maquette



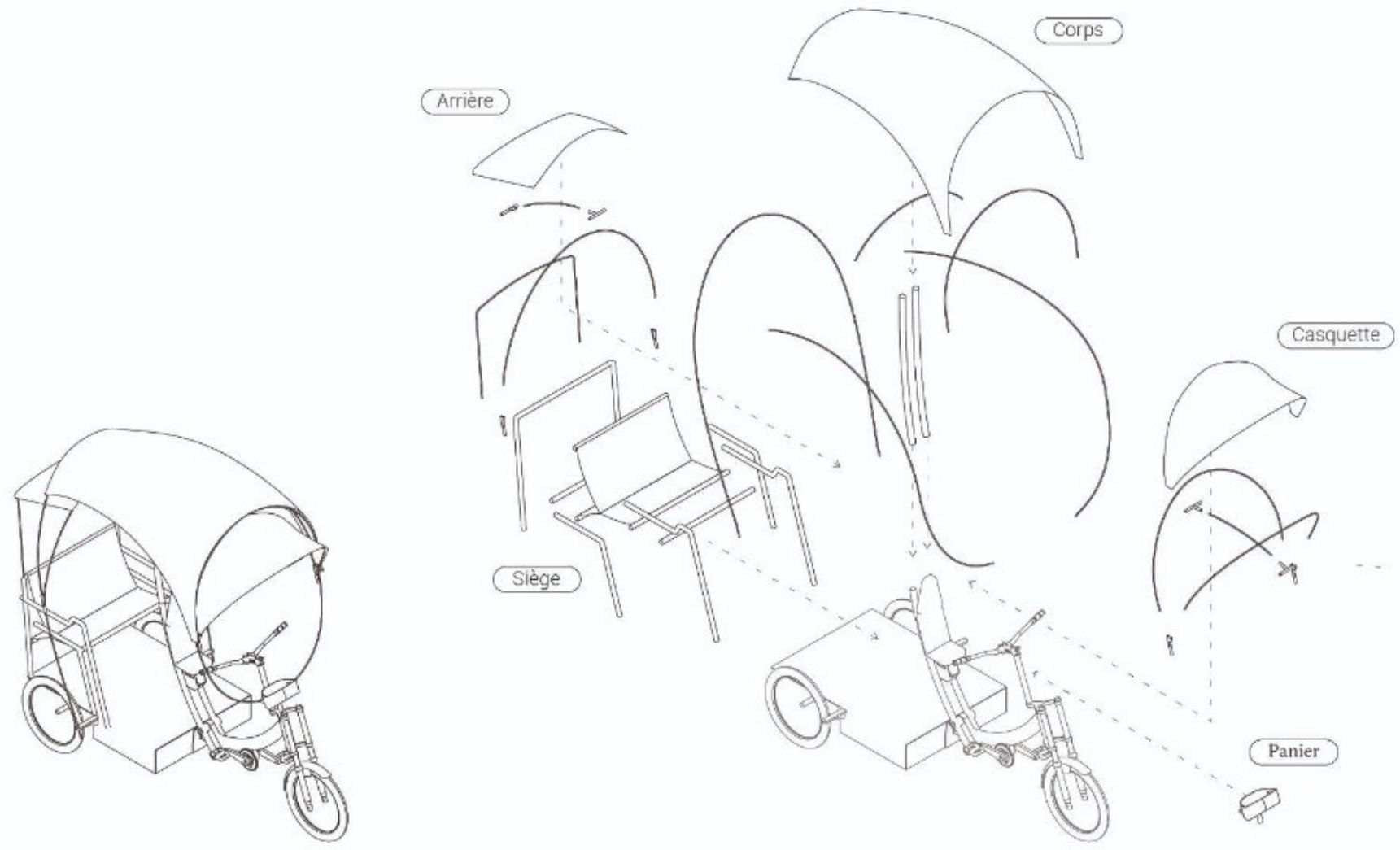
première maquette



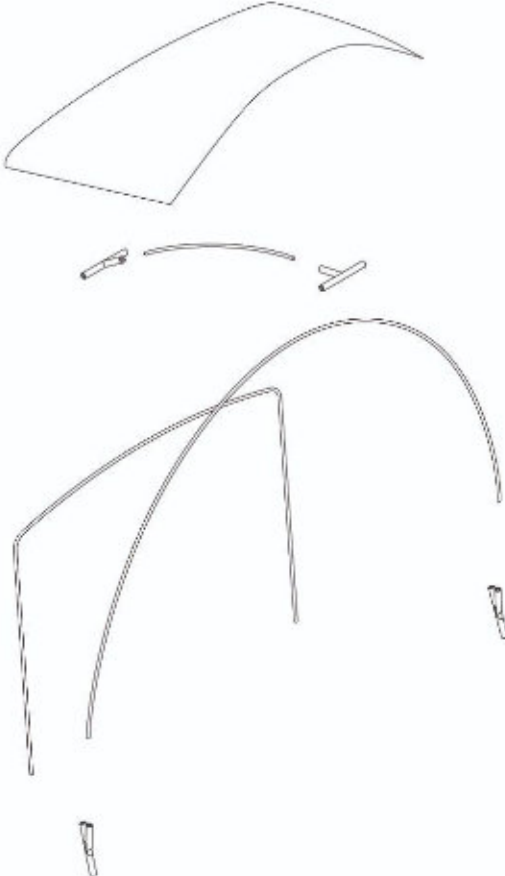
plan technique



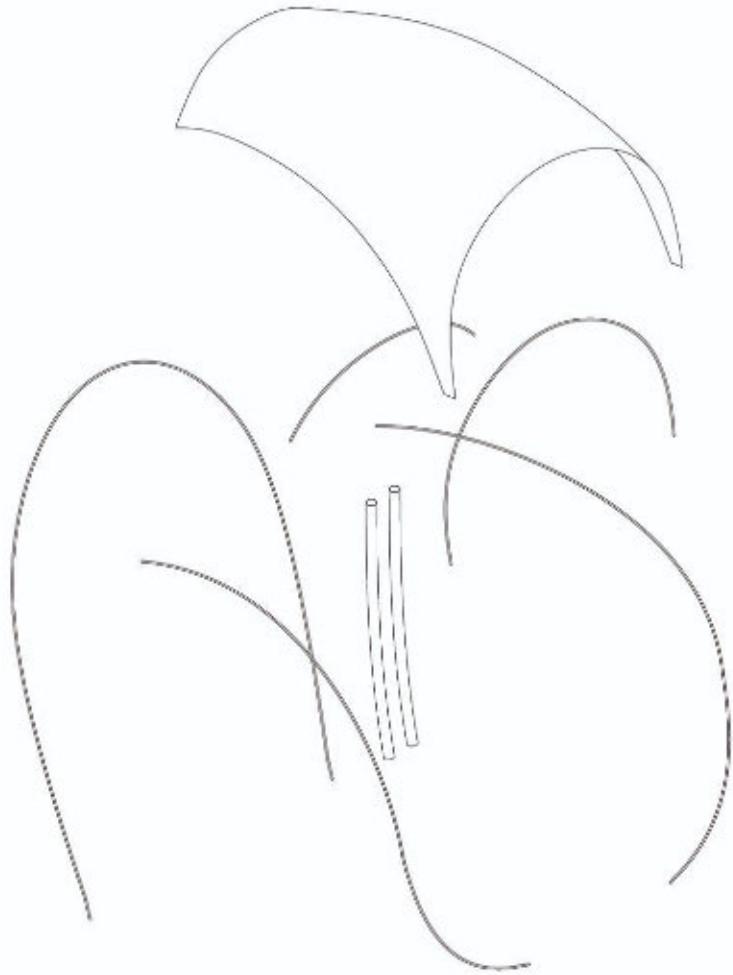
plan technique



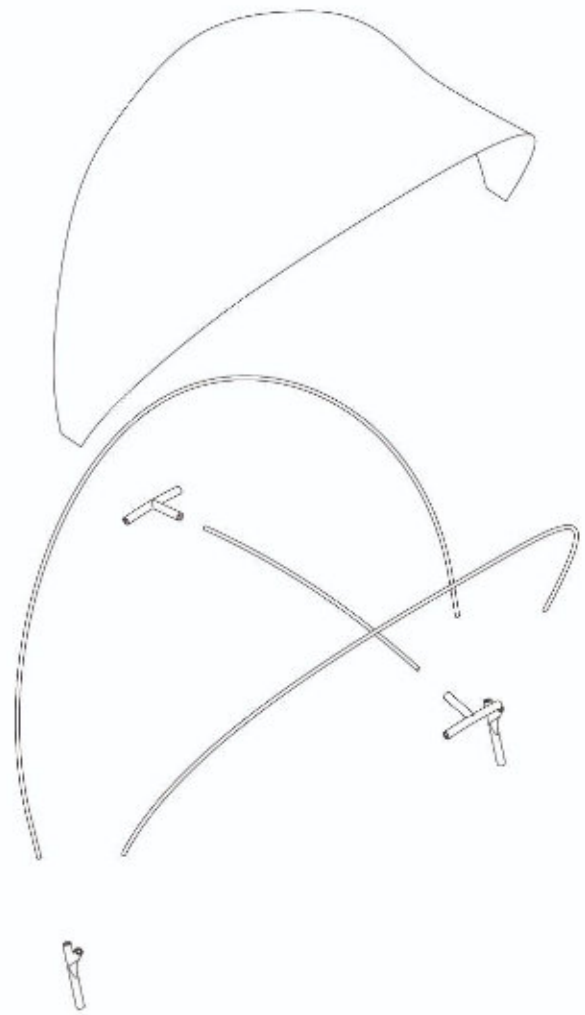
capotage



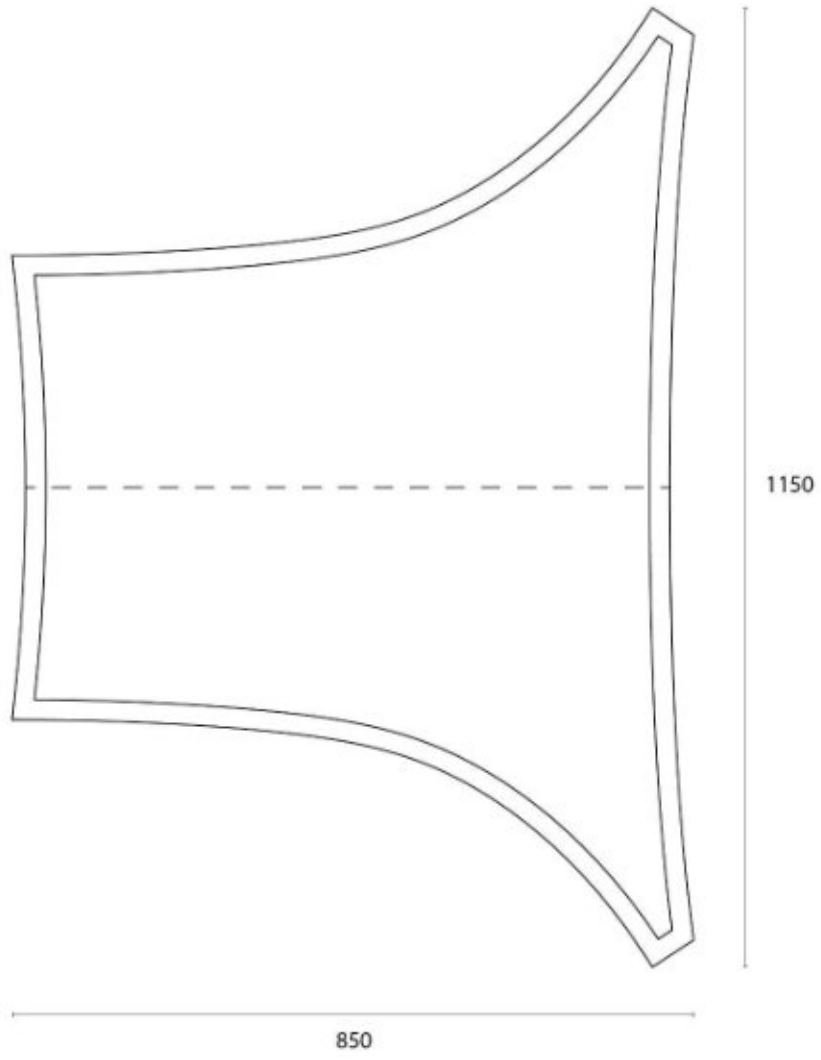
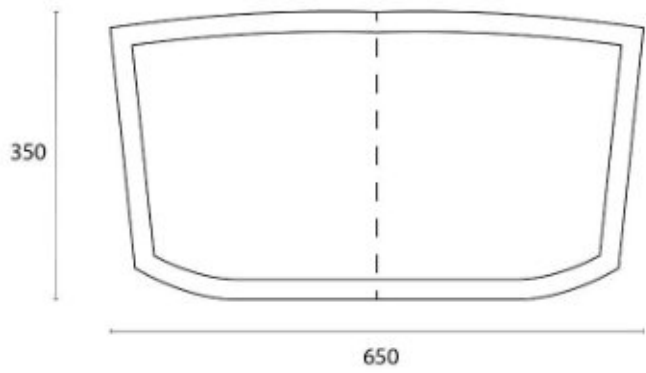
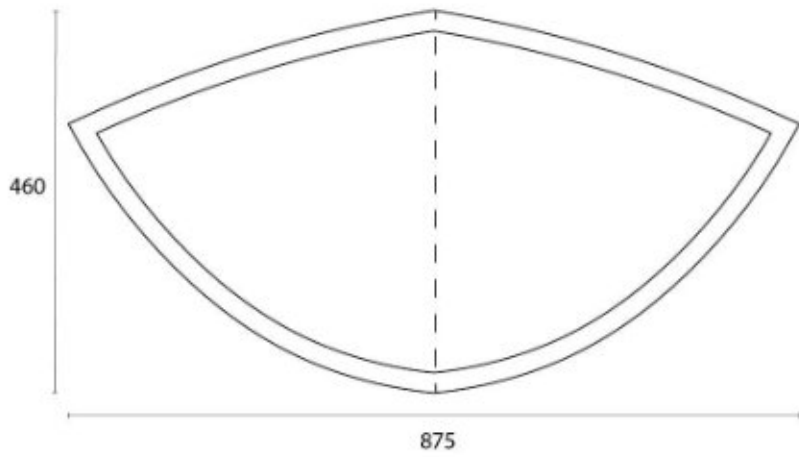
capotage



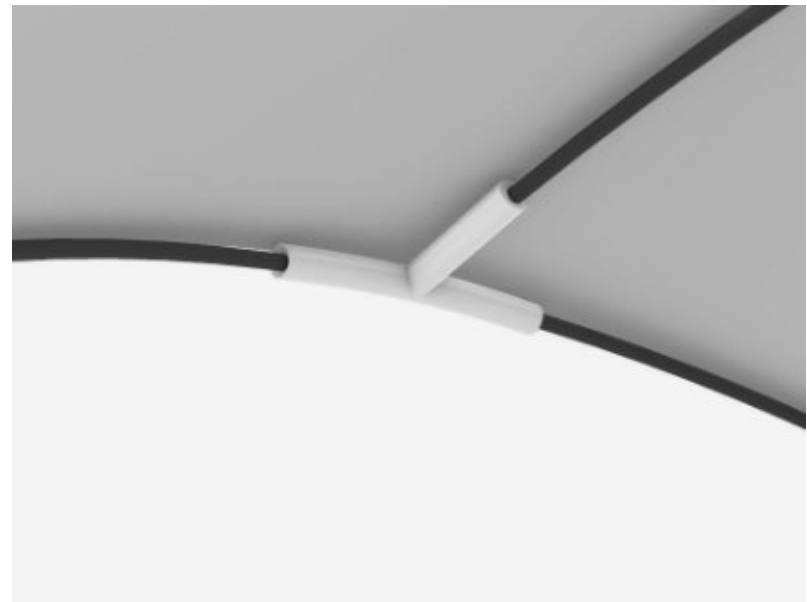
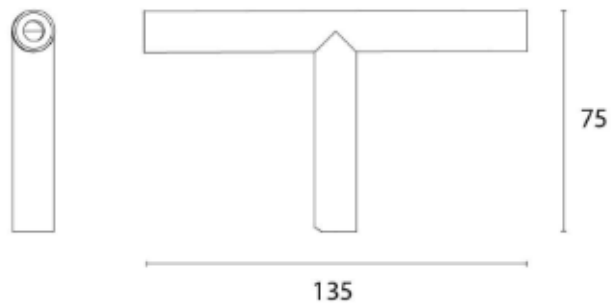
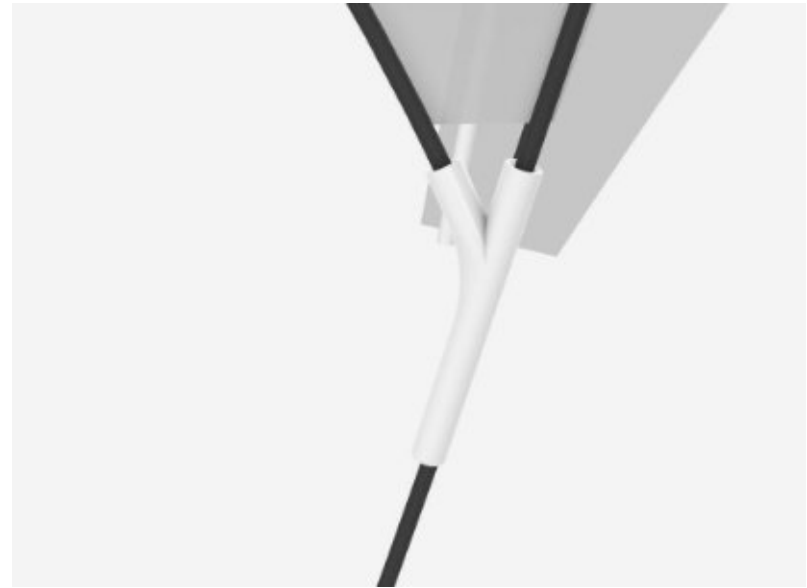
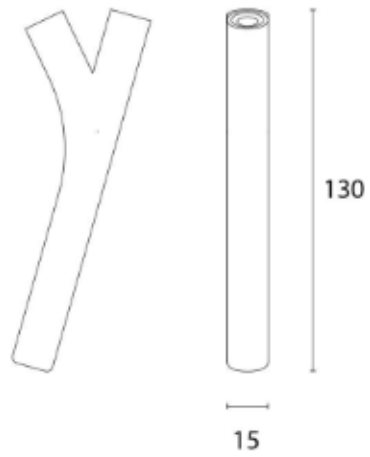
capotage



capotage



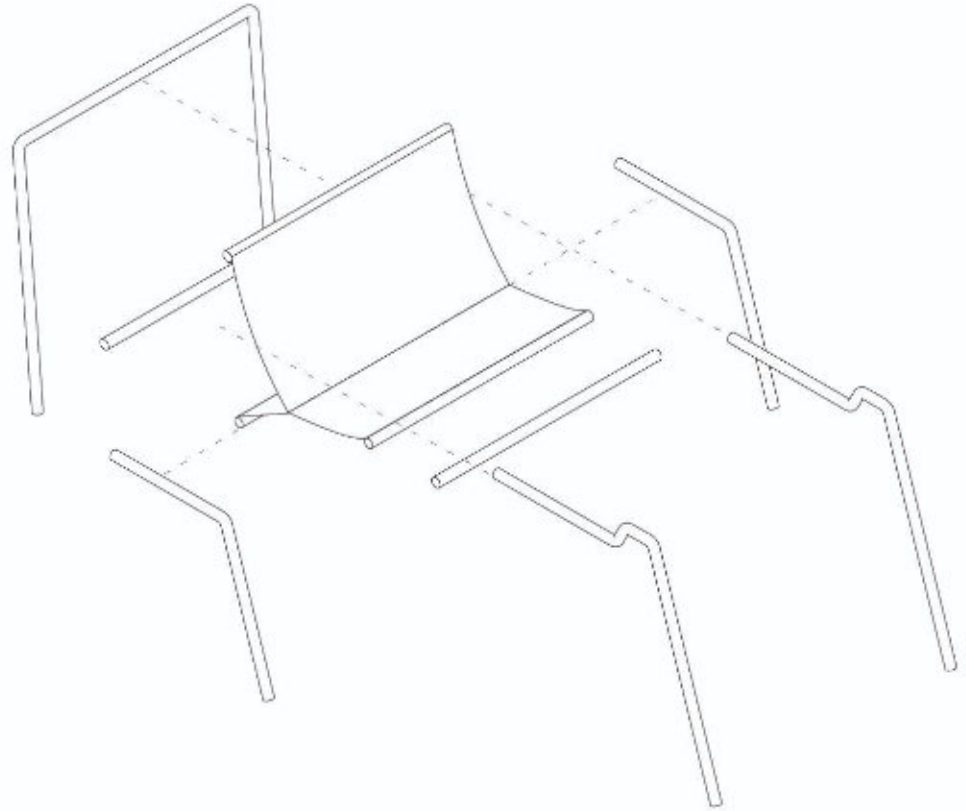
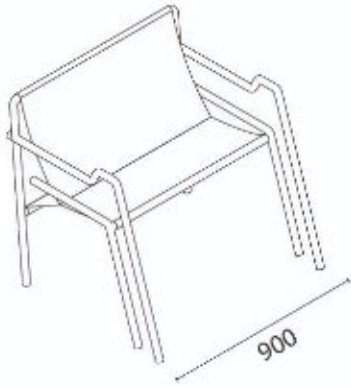
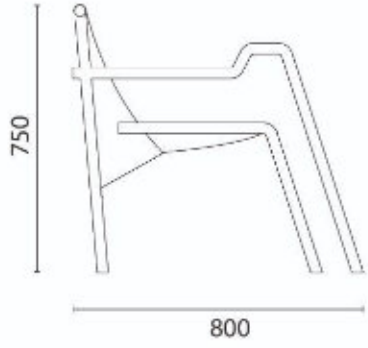
capotage



fauteuil



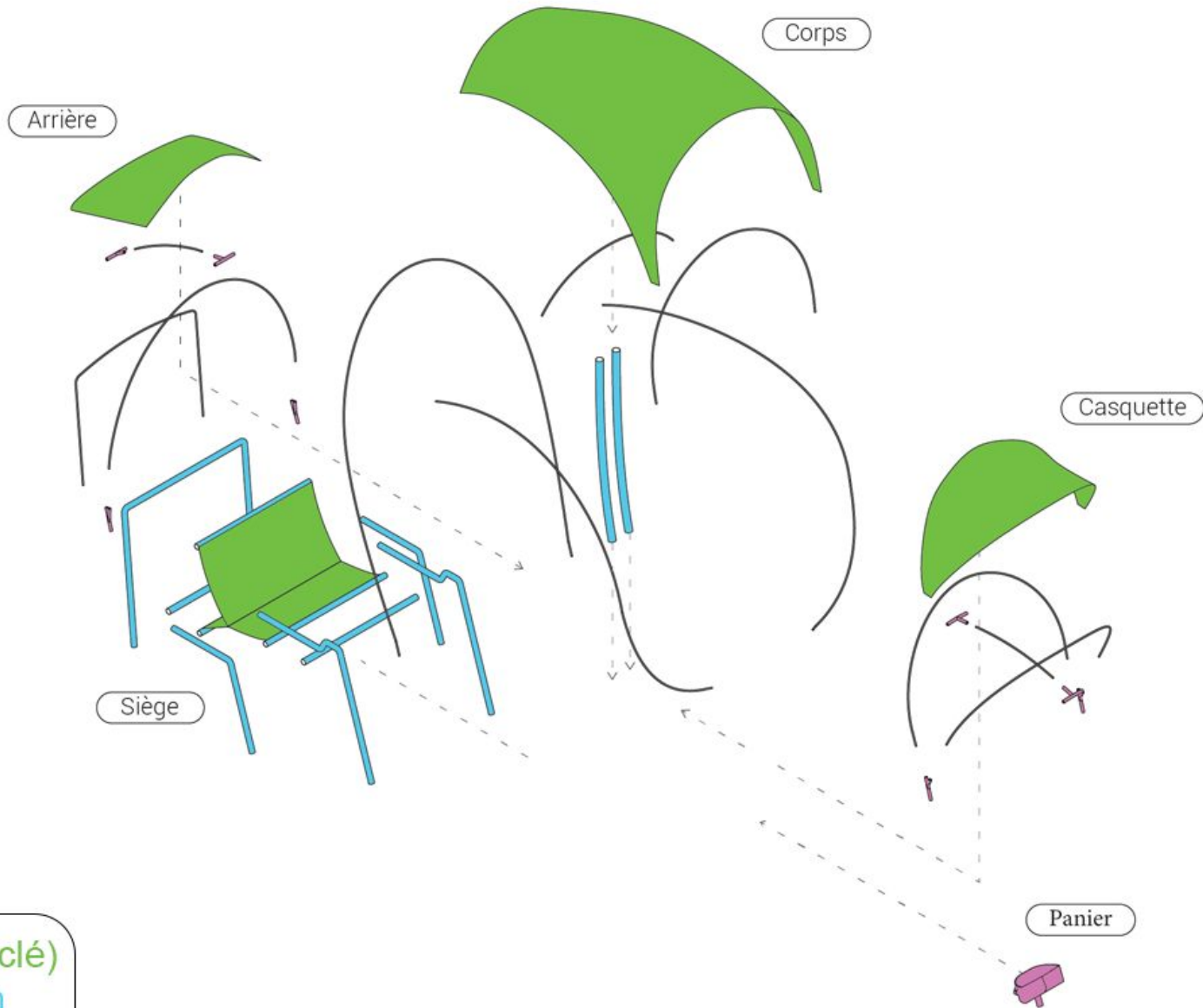
fauteuil



panier



matériaux et cycle de vie



- ecopak (PE recyclé)
- tube d'aluminium
- fibre de verre
- PP injecté

maquette finale





