

Présentation Prototype HVR

Le projet HVR né il y a 8 ans durant la 3^{ème} année en école de design spécification transport de Florian. Depuis le projet a évolué, muri et surtout c'est concrétisé. Après une longue période de développement, d'affinement des proportions, l'ajustement de l'ergonomie via les logiciels de 3D, une maquette 1/5 fut réalisée. Elle permet de valider le design, les volumes dans l'espace et l'allure général du buggy.

Suite à cela, la construction d'un premier prototype d'expérimentation à débiter et toute la construction fut partagée sur les réseaux sociaux. Suite à l'intérêt très fort de nombreux followers, notre équipe a franchi le cap de créer une société et de devenir constructeur automobile. Une fois le Prototype expérimental bien avancé et certain point clé à retravailler, la société fraîchement immatriculée, c'est mise en relation avec un bureau d'étude qualifié et spécialisé dans les voitures électriques.



Résultat prototype expérimental

C'est à ce moment qu'EXAGON et BLACKSTRIX ont commencé à travailler ensemble sur le développement du projet HVR. Avec leur vécu dans la création des véhicules électriques du trophée Andros ainsi que la production de leur propre voiture électrique homologuée route, EXAGON était devenu le partenaire idéal pour ce projet.

Début de la réalisation du prototype de présérie

Le travail a débuté par une phase d'étude afin de redéfinir différents points clés pour bien avancer sur le projet et surtout pouvoir prétendre à l'homologation route du véhicule.

Pour cela nous avons défini ensemble :

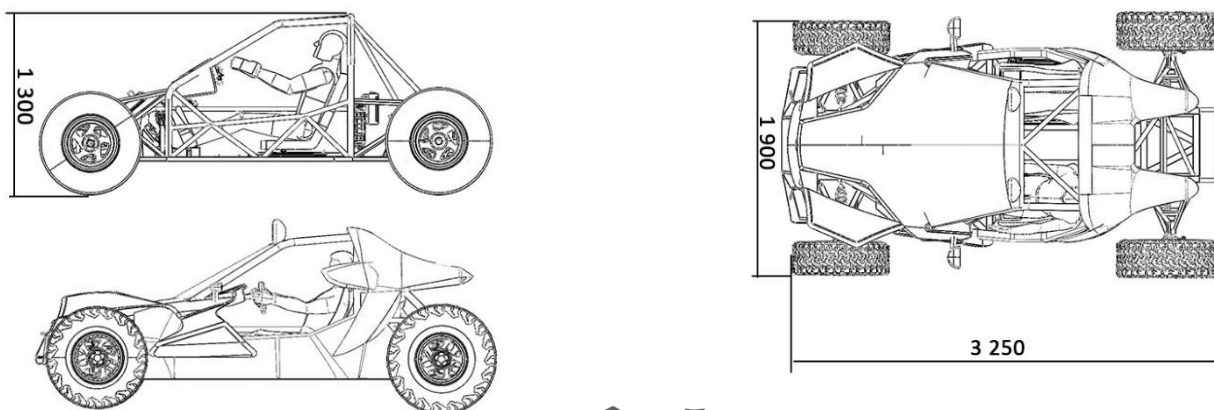
Le châssis : Un long travail sur le développement du châssis pour répondre aux normes de sécurité et de résistance de la structure, à l'ergonomie des passagers, à l'encombrement et la fixation de chaque élément comme la batterie, le moteur, les sièges, passage des câbles et durites, Le châssis comprend également les trains roulants qui ont demandé un travail minutieux pour avoir une géométrie idéale avec divers réglages en fonction de l'utilisation. Ainsi que le positionnement de la suspension pour avoir un mouvement le plus linéaire possible. Le tout en respectant le design du véhicule car beaucoup de parties du châssis sont visibles. Ainsi que le concept d'utilisation de parti symétrique pour le train avant et arrière. Un point clé qui a demandé un long travail pour pouvoir adapter une pièce à plusieurs endroits sur le véhicule.

Le moteur : Un choix important combinant les performances (pour un côté sportif et des bonnes sensations de conduite), pas trop gourmand en énergie, le poids, l'encombrement, Un moteur compact de la marque Turntide pouvant développer jusqu'à 140Kw.

La batterie : En position centrale dans le véhicule dans le but d'avoir une meilleure répartition des masses sans avoir un planché très épais comme beaucoup de voitures électriques. Composée de 9 modules de 50V elle développe 450v pour 20 Kwh et 400A. L'utilisation d'une batterie puissante en haute tension pour un petit véhicule permet d'offrir une meilleure autonomie et de la souplesse de conduite grâce à un couple important.

Les pièces détachées : le choix s'est porté pour l'utilisation au maximum de pièces existantes. Toutes les pièces comme la crémaillère de direction, étrier de frein avec les plaquettes et disques, phares homologués CE, sièges, volant, rétroviseurs et bien d'autres pièces. Ceci dans le but de gagner du temps, de bénéficier du meilleur sur le marché et 0

Le prototype : Une largeur de 190cm, une longueur de 325cm et une hauteur de 1300cm, pour un poids de moins de 800kg, le véhicule sera compact avec une longueur similaire à une twingo 1. La largeur est due à ses roues larges et pourra diminuer de plusieurs centimètres selon la monte des pneus et le déport des jantes.



Avancé du prototype au 18/12/2024

Au 18/12 le prototype est en cours de finalisation. La batterie est prête et sera prochainement dans le véhicule. Le moteur est actuellement en banc d'essais avant son implantation. Le faisceau électrique complet du prototype est terminé et l'ordinateur de bord commence à donner des informations. Le châssis est terminé et attend la fixation des triangles ainsi que les fusées de roues. Toutes les pièces d'habitacle sont disponibles et prennent place petit à petit.

Le plus gros du travail sera la carrosserie mais tous les essais pourront être effectués dans les mois à venir pendant que la carrosserie sera en production. Le prototype HVR va bientôt prendre vie sur la route pour apporter un vrai renouveau au milieu de l'automobile.

Au total ce prototype avec la phase d'étude et la réalisation aura couté près de 425 000€.



Les essais se feront début 2025 quand le HVR sera prêt et pourra donner tout son potentiel